

**HAASE** tränken



Katalog 2017/18

*Sehr geehrte Kunden,*

*vor Ihnen liegt unser neuer Katalog für 2017/18.*

*Viele neue Produkte haben wir wieder in unser Sortiment aufgenommen. Diese werden von uns selbst gefertigt oder wir haben sie von unseren Partnern für Sie ausgesucht. Wie schon im vorhergehenden Katalog, sind diese Artikel besonders gekennzeichnet.*

*Ihre Roselies Gersdorf und das gesamte Team von* **HAASE** tränken

*Roselies Gersdorf*

### Wir fertigen gern nach Ihren Wünschen

Unser Spezialgebiet als Tiertränkenhersteller ist es auf besondere Kundenwünsche, zum Beispiel aufgrund von speziellen Platzanforderungen, einzugehen. Eine optimale Versorgung Ihrer Tiere mit frischem Wasser steht für uns dabei im Mittelpunkt. Unsere eigene Fertigung, langjährige Erfahrung und intensive Zusammenarbeit mit unseren Kunden ermöglicht es uns für fast jeden Standort und jede Tierart eine optimale Lösung zu finden.

*Eine kleine Auswahl unserer Spezialanfertigungen sind unten abgebildet.*



Sonderanfertigung Mod. AS



Sonderhalterung im Melkbarussell



Elefantetränke (Zoo Köln und Halle)



Edelstahlbehälter nach Kundenangaben gefertigt

### Wir bitten um Beachtung:

Alle angegebenen Preise verstehen sich zuzüglich der gesetzlichen Mehrwertsteuer. Wir behalten uns Änderungen der Produkte, technische Weiterentwicklungen und etwaige Druckfehler vor. Unsere Katalogpreise sind freibleibend, mit Erscheinen des neuen Kataloges verlieren Preisangaben in früheren Katalogen ihre Gültigkeit. Besuchen Sie für genauere Informationen zu Ersatzteilen und Abmaßen unsere Website [www.haase-traenken.de](http://www.haase-traenken.de), diese wird ständig aktualisiert und in ihrem Umfang erweitert.



<b>Tränkebecken und Trogränken für den Stall</b>		<b>Seite 4 - 29</b>
	Tränkebecken aus Gusseisen	Seite 4 - 5
	Tränkebecken und Trogränken aus Kunststoff	Seite 6 - 9
	Heizbare Tränkebecken	Seite 10 - 11
	Tränkebecken und Kleintrogränken aus Edelstahl	Seite 12 - 13
	Höhenverstellbare Trogränken aus Edelstahl	Seite 14 - 15
	Trogränken aus Edelstahl	Seite 12 - 17
	Trogränken aus Edelstahl mit erhöhter Rückwand	Seite 18
	Ständer und Wandhalter	Seite 19
	Trogränken aus Edelstahl mit Ablassstopfen	Seite 20 - 23
	Kippbare Trogränken aus Edelstahl	Seite 24 - 29
<b>Frostschutzzubehör</b>		<b>Seite 30 - 34</b>
	Zubehör für frostgeschützte Wasserleitungen	Seite 30 - 33
	Heizungszubehör	Seite 34
<b>Zubehör für Trogränken</b>		<b>Seite 35 - 39</b>
	Schutzbügel für Trogränken	Seite 35
	Panzerschläuche und Schwimmerventile	Seite 36 - 39
<b>Weidetränken, Weidepumpen und Thermotränken</b>		<b>Seite 40 - 43</b>
	Weidetröge aus Edelstahl und Tränken für den Wasserwagen	Seite 40 - 41
	Weidetröge aus Kunststoff	Seite 42
	Weidepumpen mit Frostschutzzubehör und Thermotränken	Seite 43
<b>Futtertröge und Futterzubehör</b>		<b>Seite 44 - 48</b>
	Futtertröge aus Edelstahl	Seite 44 - 45
	Futtertröge aus Kunststoff	Seite 46
	Futtertröge für Pferde	Seite 47
	Futterzubehör für Pferde und Playball	Seite 48
<b>Wasser- und Futtereimerhalterung für Schafe und Ziegen</b>		<b>Seite 49</b>
<b>Spül-, Desinfektions- und Schleppwannen</b>		<b>Seite 50 - 51</b>
	<b>Geräte und Zubehör für die Kälberaufzucht</b>	<b>Seite 52 - 57</b>
	Kälberwagen und -waagen 	Seite 52 - 55
	Enthornung	Seite 56
	Kälbermilchaufbereitung	Seite 57 - 59
	Kälberhütten und Kuhputzmaschine	Seite 60 - 61
<b>Alles für's Schwein</b>		<b>Seite 62 - 53</b>
	Trogränken und Tränkebecken für Schweine, Kipptränken mit Vakuumventil	Seite 62 - 63
	Beißnippel, Trogsprüher und Bullennuckel	Seite 64 - 65
	Futterschalen für Ferkel und Futtertröge für Schweine	Seite 66
	PIG-up - Kadaverkarre und Kadaverabdeckung	Seite 67
<b>Installationszubehör</b>		<b>Seite 68 - 71</b>
	<b>Hofbedarf</b>	<b>Seite 72 - 73</b>
<b>Symbole und Edelstahlsonderanfertigungen</b>		<b>Seite 74</b>
<b>Messetermine</b>		<b>Seite 75</b>



### HAASE-Tränkebecken Mod. T 713 100.713

- › Schale aus Gusseisen, pulverbeschichtet
- › Haase-Ventil 110.000 mit Regulierschraube, für Hoch- und Niederdruck
- › Anschluss 3/4" von oben
- › auch zur Montage an Wasservagen geeignet
- › einfache Bedienung durch die Tiere



Maße (mm)	Lochabstand (mm)	Zulauf (Liter/min bei 3 bar)	Gewicht (kg)	Preis (€/Stück)
L 220 x T 280 x H 190	120	8	6,5	55,00



### Neu! Höhenversteller 400.713

- › aus Edelstahl
- › Höhe 700 mm, 11 Stufen
- › Tränkebeckenanschluss über flexiblen Schlauch



Preis: 73,00 €/Stück

### HAASE-Tränkebecken Mod. HAASE-Ideal 100.810

- › Tränkebecken aus Gusseisen, pulverbeschichtet
- › Anschluss 3/4" von oben, Haase-Ventil 110.000 für Hoch- und Niederdruck
- › Deckel verhindert Verschmutzung des Wassers
- › für Einzelboxen und Laufställe geeignet
- › einfache Bedienung durch die Tiere



Maße (mm)	Lochabstand (mm)	Zulauf (Liter/min bei 3 bar)	Gewicht (kg)	Preis (€/Stück)
L 230 x T 210 x H 300	280	8	12,8	77,00



### Tränkebecken Mod. 747 100.747

- › Tränkebecken aus Gusseisen, ganz emailliert
- › mit Druckzunge, Anschluss 1/2" von oben und unten
- › für Wand- und Rohrmontage geeignet
- › einfache Reinigung



Maße (mm)	Lochabstand (mm)	Zulauf (Liter/min bei 3 bar)	Gewicht (kg)	Preis (€/Stück)
L 235 x T 290 x H 158	75	7,5 - 11	7,4	55,00



### Schutzbügel 221.970

- › für Tränkebecken Modelle 747, 748 und 673 KS
- › aus feuerverzinktem Stahlrohr

Preis: 28,00 €/Stück



### Befestigungsbügel 270.997

- › Abstand 75 mm
- › für Tränkebecken Modelle 747, 748 und 745
- › verzinkt, paarweise verpackt

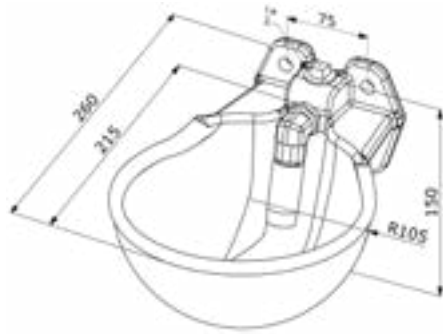
Preis: 4,50 €/Paar





### Tränkebecken Mod. 748 100.748

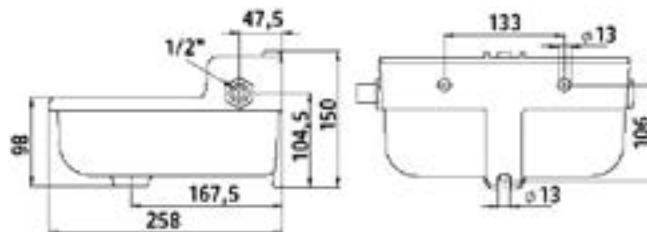
- › Tränkebecken aus Gusseisen
- › ganz emailliert
- › mit Rohrventil, Anschluss 1/2" von oben und unten
- › für Wand- und Rohrmontage geeignet
- › einfache Reinigung



Maße (mm)	Lochabstand (mm)	Zulauf (Liter/min bei 3 bar)	Gewicht (kg)	Preis (€/Stück)
L 215 x T 260 x H 150	75	8	6,5	29,00

### Tränkebecken Mod. 742 100.742

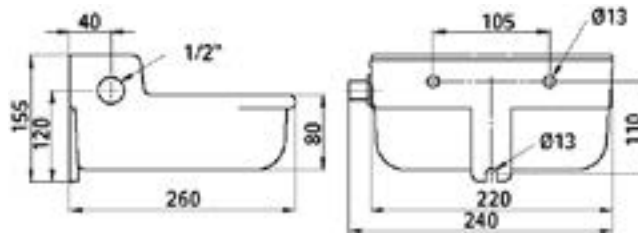
- › Schale aus Gusseisen
- › ganz emailliert
- › Schwimmerventil mit Anschluss 1/2" seitlich
- › für Wandmontage geeignet
- › einfache Reinigung



Maße (mm)	Lochabstand (mm)	Zulauf (Liter/min bei 2-3 bar)	Volumen (Liter)	Gewicht (kg)	Preis (€/Stück)
L 280 x T 258 x H 150	133	6,5	3	8,5	68,00

### Schwimmerbecken Mod. 749 100.749

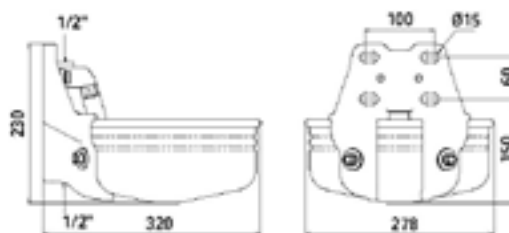
- › Tränkebecken aus Gusseisen
- › pulverbeschichtet
- › Schwimmerventil mit Anschluss 1/2" seitlich
- › Edelstahlabdeckung
- › für 2-Loch-Wandmontage geeignet



Maße (mm)	Lochabstand (mm)	Zulauf (Liter/min bei 2-3 bar)	Volumen (Liter)	Gewicht (kg)	Preis (€/Stück)
L 220 x T 260 x H 155	105	6,5	2	6	44,50

### Tränkebecken Mod. 745 100.745 und 100.745-34

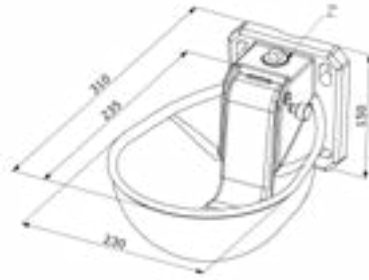
- › Tränkeschale aus Edelstahl
- › mit Rohrventil und stabilem Gusskörper
- › 4-Loch-Wandmontage oder Befestigung an einem Rohr (Befestigungsbügel 270.997 siehe S.4, 270.999)
- › Mod. 745 Anschluss 1/2" (Preis: 53,00 €/Stück) oder Mod. 745-34 Anschluss 3/4" (Preis: 55,00 €/Stück) von oben und unten



Maße (mm)	Lochabstand (mm)	Zulauf (Liter/min bei 3bar)	Volumen (Liter)	Gewicht (kg)
L 278 x T 320 x H 230 Schale: Ø 270 x H 120	100 x 60	bis 20	5	1,9

### Tränkebecken Mod. 673 KS 100.673 KS

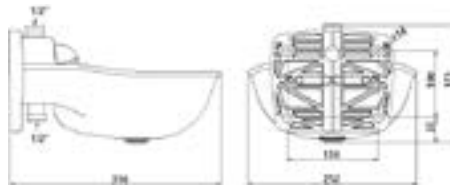
- › Tränkebecken aus schlagfestem Kunststoff
- › mit Druckzunge, Anschluss 1/2" von oben und unten
- › Zubehör:
  - Befestigungsbügel mit Stabilisierungsplatte 270.996 zur Wand- oder Rohrmontage
  - Schutzbügel 221.970 (siehe S.4)
- › einfache Reinigung



Maße (mm)	Lochabstand (mm)	Zulauf (Liter/min bei 3 bar)	Volumen (Liter)	Gewicht (kg)	Preis (€/Stück)
L 230 x T 310 x H 150	100	11	5	1,4	29,00

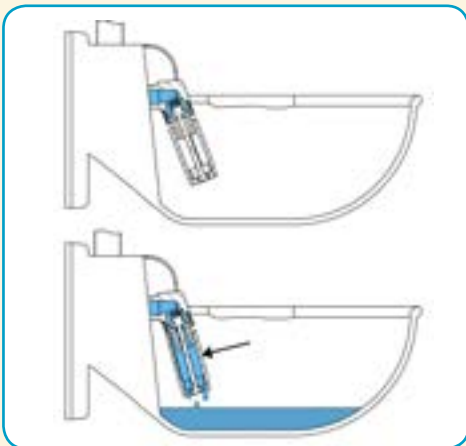
### Tränkebecken Mod. 675 KS 100.675 KS und 100.675-34 KS

- › Tränkebecken aus schlagfestem Kunststoff
- › mit Rohrventil,
- › einfache Reinigung
- › für Wand- oder Rohrmontage geeignet
- › Mod. 675 KS Anschluss 1/2" (**Preis: 34,00 €/Stück**) oder Mod. 675-34 KS Anschluss 3/4" (**Preis: 36,50 €/Stück**) von oben und unten
- › Zubehör:
  - Schutzbügel 221.971 (siehe S.7)



Maße (mm)	Lochabstand (mm)	Zulauf (Liter/min bei 3 bar)	Volumen (Liter)	Gewicht (kg)
L 252 x T 316 x H 175	136	bis 11	2,8	2

### Funktionsprinzip eines Rohrventils



### Neu! Tränkebecken Mod. 636 KS 100.636 KS

- › Tränkebecken aus Kunststoff, doppelwandig
- › Rohrventil mit Anschluss 1/2" von oben und unten, wodurch die **Verwendung in einem Zirkulationssystem** ermöglicht wird
- › für 4-Loch-Wandmontage oder Befestigung an einem Standrohr geeignet
- › Zubehör:
  - Schutzbügel 221.972 (siehe S.7)



Maße (mm)	Lochabstand (mm)	Volumen (Liter)	Gewicht (kg)	Preis (€/Stück)
L 220 x T 300 x H 260	oben 50/170 unten 50/225	2	3	59,00

### täglicher Wasserbedarf von Pferden

	Wasserbedarf (in Liter)*
Fohlen	15 - 20
Stute, laktierend	40 - 60
Pferd - Weide	15 - 30
Pferd - Heufütterung	45 - 60

### Empfohlene Montagehöhen für Pferdetränken

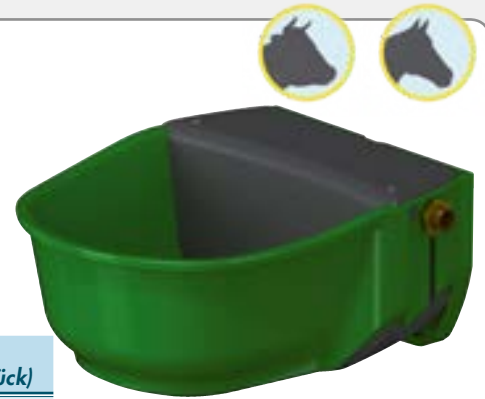
Stockmaß (in m)*	Montagehöhe der Tränken (in cm)*
1,45	70 - 90
1,65	90 - 110
1,80	100 - 120

\*ungefähre Anhaltswerte



**Neu!** Schwimmerbecken Mod. 677 KS 100.677 KS

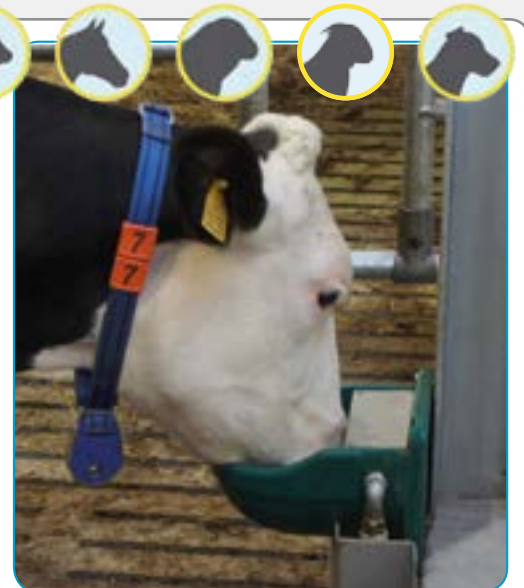
- > aus Kunststoff
- > Anschluss 1/2" von links und rechts
- > Ablaufstopfen zur leichten Reinigung
- > Ventilabdeckung mit Schnapphaken für schnellen Zugang
- > für Wand- und Rohrbefestigung geeignet



Maße (mm)	Lochabstand (mm)	Zulauf (Liter/min bei 3 bar)	Volumen (Liter)	Gewicht (kg)	Preis (€/Stück)
L 294 x T 340 x H 161	150 x 120	6,5	5	2,7	36,50

Schwimmerbecken Mod. 635 KS 100.635 KS

- > Tränkebecken aus Kunststoff
- > mit Edelstahlabdeckung
- > Schwimmventil mit Anschluss 1/2" seitlich
- > mit Reinigungsstopfen
- > für 4-Loch-Wandmontage geeignet
- > Zubehör:
  - Schutzbügel 221.972 (siehe unten)



Maße (mm)	Lochabstand (mm)	Volumen (Liter)	Gewicht (kg)	Preis (€/Stück)
L 255 x T 300 x H 230	oben 185 unten 210	4	2,5	48,00

Schutzbügel 221.971 und 221.972

- > aus feuerverzinktem Stahlrohr

Artikelnr.:	Modelle	Preis (€/Stück)
221.971	745, 746, 675 KS, 647 KSH, 647 KSH RBH, 648 KSH, 648 KSH RBH	28,00
221.972	635 KS, 636 KS	38,00



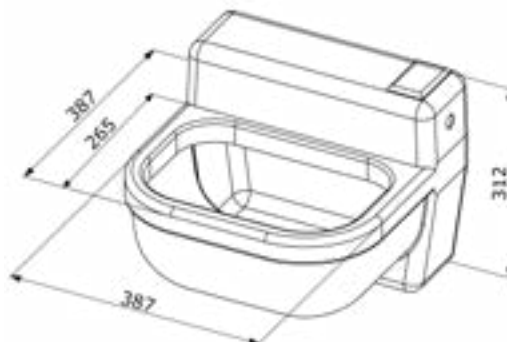
221.971



221.972

Laufstalltränke Mod. 634 KS 100.634 KS

- > Tränkebecken aus Kunststoff
- > Schwimmventil mit Anschluss 1/2" seitlich
- > mit Ablaufgarnitur 1"
- > stabile Wandmontage durch Edelstahlbügel



Maße (mm)	Lochabstand (mm)	Zulauf (Liter/min bei 3 bar)	Volumen (Liter)	Gewicht (kg)	Preis (€/Stück)
L 387 x T 387 x H 312	oben 450 unten 420	bis 30	16	3	76,00



**NEU!** Tränkebecken Mod. 619 KS 100.619 KS

- › Tränkebecken aus Kunststoff
- › Integrierter Schutzbügel mit Schwimmerventil
- › zur Entleerung 180° schwenkbar
- › Auffüllung in ca. 20 sek. bei 3 bar
- › Wand- oder Trägermontage



Maße (mm)	Lochabstand (mm)	Volumen (Liter)	Gewicht (kg)	Preis (€/Stück)
L 230 x T 340 x H 360	oben 50/200 unten 50/210	3,5	10	165,00

**NEU!** Doppelschwimmerbecken Mod. 679 KS 100.679 KS

- › Tränkebecken aus Kunststoff
- › geeignet für Hoch- und Niederdruck
- › für bis zu 40 große Rinder
- › mit Innenrand zur Vermeidung von Wasserverschwendung
- › mit ¾"-Anschluss, von oben, unten oder hinten
- › inkl. 2 Ablaufstopfen zur leichten Reinigung
- › geeignet für Wand- und Rohrbefestigung
- › Klappe an der Oberseite für schnellen Zugang zum Ventil
- › größere Auslässe nachrüstbar



Maße (mm)	Zulauf Hochdruck (Liter/min bei 3 bar)	Volumen (Liter)	Gewicht (kg)	Preis (€/Stück)
L 870 x T 420 x H 385	30	58	15	195,00

## Wasserbedarf (in Liter) bei verschiedenen Umgebungstemperaturen\* und empfohlene Montagehöhen für Rindertränken

	Gewicht (in kg)	tägl. Milchleistung (in kg/Tag)	Wasseraufnahme bei 5°C Umgebungstemperatur	Wasseraufnahme bei 15°C Umgebungstemperatur	Wasseraufnahme bei 28°C Umgebungstemperatur	Montagehöhe der Tränken (in cm)
Kalb	90	-	8	9	13	40 - 60
(Mast-) Rind	180	-	14	17	23	60 - 70
	360	-	24	30	40	
	545	-	34	41	55	
Milchkuh	700	Trocken	43	58	78	70 - 90
Milchkuh	-	15	62	77	97	70 - 90
		30	76	92	112	
Milchkuh	-	45	96	112	132	70 - 90

Die Tabelle beinhaltet ungefähre Anhaltswerte. Das Gewicht und die tägliche Futtermittelaufnahme haben ebenfalls einen Einfluss auf den Wasserbedarf der Tiere. Bei der Bereitstellung von Wasser sollte daher immer vom Maximalbedarf der Tiere ausgegangen werden. Auch jüngeren Kälbern sollte bereits von Anfang an sauberes Trinkwasser zur Verfügung gestellt werden.

\*(nach BEEDE 1992 und Meyer et al. 2002)

### Doppeltrogränke Mod. 631 KS 100.631 KS

- › Tränke aus Kunststoff
- › Schwimmerventil mit Anschluss ½" mittig
- › mit Ablaufgarnitur 1"
- › schmale, längliche Form
- › Befestigung erfolgt durch zwei Edelstahlbügel



Maße (mm)	Zulauf (Liter/min bei 3 bar)	Volumen (Liter)	Gewicht (kg)	Preis (€/Stück)
L 1250 x T 237 x H 235	bis 30	30	9	85,00

### Freilandtränke Mod. 638 KS 100.638 KS

- › für ca. 10 Tiere
- › Tränke aus Kunststoff, UV beständig
- › Schwimmerventil mit Anschluss ½" seitlich
- › maximaler Leitungsdruck 6 bar
- › geeignet als Anbau-Fasstränke



Maß (mm)	Zulauf (Liter/min bei 3 bar)	Volumen (Liter)	Gewicht (kg)	Preis (€/Stück)
L 457 x T 685 x H 255	bis 30	53	4,4	75,00

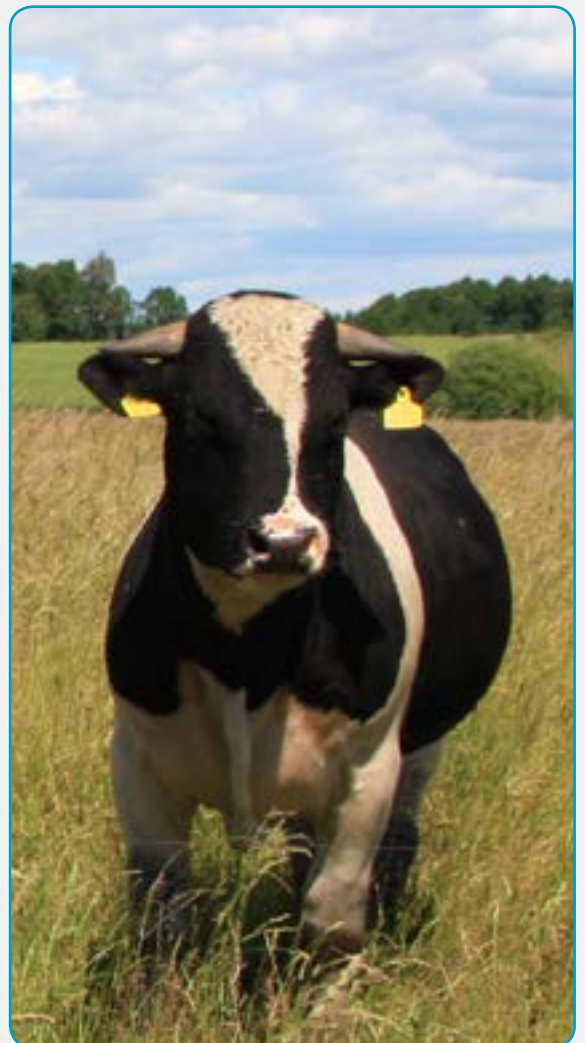
### Doppeltrogränke Mod. 639-1,25 KS und 639-1,55 KS

100.639-1,25 KS und 100.639-1,55 KS

- › Tränke aus Kunststoff
- › in **zwei Größen** erhältlich L = 1250 mm (**100.639-1,25 KS**) und L = 1550 mm (**100.639-1,55 KS**)
- › 2 Abläufe zur besseren Entleerung und Reinigung
- › Schwimmerventil ¾" mittig mit hoher Durchlaufleistung, einfach zugänglich



Maße (mm)	Zulauf (Liter/min bei 3 bar)	Volumen (Liter)	Preis (€/Stück)
L 1250 x T 475 x H 310	bis 175	136	130,00
L 1550 x T 730 x H 530	bis 175	400	230,00



## ❄️ Heizbare Tränkebecken, so funktioniert's

Das Beheizen der Tränkebecken erfolgt durch ein **Spezialheizkabel mit integriertem Thermostat zur automatischen Regelung**. Sinkt die Temperatur der Tränkeschale unter ca. 5°C, schaltet das Heizkabel ein. Das Ventil und die Tränkeschale werden gleichzeitig beheizt, bis eine Temperatur von ca. 15°C erreicht wird.

Nach Bedarf kann das Kabel ebenfalls zur Beheizung der Rohrleitung (Rohrbegleitheizung (RBH)) genutzt werden. Die Frostsicherheit der Tränke besteht bis zu einer **Außentemperatur von ca. -20°C**.

Schützen Sie stromführende Bauteile z.B. durch einen **Verbisschutz (siehe Seite 11)** vor dem Anknabbern durch Tiere!

Der blaue Eiskristall kennzeichnet alle frostgeschützten Produkte und entsprechendes Frostschutzzubehör

## ❄️ Heizbares Tränkebecken Mod. 746 100.746

- > aus Grauguss, Tränkeschale emailliert, Unterschale pulverbeschichtet
- > integriertes **Heizkabel 24 V** und Thermostat
- > erhältlich mit **80 W** Heizleistung (optional 50 W)
- > einfacher Stromanschluss durch außen liegenden Klemmkasten
- > Rohrventil mit Außenregulierung
- > Anschluss 1/2" Innengewinde von oben und unten



**Anschluss an Transformator erforderlich!**

❄️ Das nötige Frostschutzzubehör finden Sie ab der Seite 30.

Maße (mm)	Lochabstand (mm)	Zulauf (Liter/min bei 5 bar)	Volumen (Liter)	Gewicht (kg)	Preis (€/Stück)
L 285 x T 282 x H 178	135 x 75	bis 17	1,6	11,5	127,50

## Rohrbefestigungsbügel 270.999

- > für **Modelle 675 KS, 745, 746, 647 KSH, 647 KSH RBH, 648 KSH, 648 KSH RBH**
- > paarweise verpackt



Preis: 16,50 €/Paar

## ❄️ Heizbares Tränkebecken Mod. 647 KSH und Mod. 647 KS RBH

100.647 KSH und 100.647 KS RBH

- > Tränkebecken aus Kunststoff mit integriertem **Heizkabel 230 V** und Thermostat
- > leichtgängiges Rohrventil aus Messing mit regulierbarem Wasserdurchfluss
- > Anschluss 1/2" Innengewinde von oben und unten, für Umlaufheizsysteme geeignet
- > mit Ablaufstopfen zur leichten Reinigung
- > für Wand- und Rohrmontage geeignet
- > Heizkabel einfach austauschbar
- > zwei Ausführungen siehe Tabelle unten

100.647 KSH



Maße (mm)	Lochabstand (mm)	Zulauf (Liter/min bei 5 bar)	Volumen (Liter)	Gewicht (kg)
L 218 x T 280	oben 136 unten 100	bis 11	2,8	2

Modell	Beschreibung	Preis (€/Stück)
<b>647 KSH (100.647 KSH)</b>	integriertes Heizkabel ca. <b>31 W</b> zur Beheizung von Ventil und Tränkebecken	87,50
<b>647 KS RBH (100.647 KS RBH):</b>	integriertes Heizkabel ca. <b>73 W</b> zur Beheizung von Ventil, Tränkebecken und mit 2 m Rohrbegleitheizung (RBH)	95,00

100.647 KS RBH



## ❄️ Heizbares Tränkebecken Mod. 648 KSH und Mod. 648 KS RBH 100.648 KSH bzw. KS RBH

- > Beschreibung siehe oben zu Mod. 647 KSH bzw. KS RBH
- > jedoch beheizt durch **Heizkabel mit 24 V**

**Anschluss an Transformator erforderlich!**

Modell	Preis (€/Stück)
<b>648 KSH (100.648 KSH)</b>	87,50
<b>647 KS RBH (100.647 KS RBH):</b>	95,00



❄️ Das nötige Frostschutzzubehör finden Sie ab der Seite 30.



**Neu!**  **Heizbares Tränkebecken Mod. 636 KSH**

100.636 KSH

- > aus doppelwandigem, frostbeständigem Kunststoff
- > Anschluss 1/2" von oben und unten, wodurch die **Verwendung in einem Zirkulationssystem** ermöglicht wird
- > Frostschutz bis -30°C
- > integriertes Heizkabel 24 V, **30 W**
- > Überlast-Spannungsschutz

**Anschluss an Transformator erforderlich!**



 Das nötige Frostschutzzubehör finden Sie ab der Seite 30.

Maße (mm)	Zulauf (Liter/min bei 4 bar)	Volumen (Liter)	Preis (€/Stück)
L 220 x T 300 x H 260	9	2	<b>120,00</b>

**Neu!** **Verbisschutz 400.652**

- > aus Edelstahl
- > schützt stromführende Bauteile vor dem Anknabbern durch Tiere
- > andere Längen auf Anfrage lieferbar



Maße (mm)	Preis (€/Stück)
L 105 x T 65 x H 1000	<b>34,00</b>

**Neu!**  **Heizbares Tränkebecken Mod. 677 KSH und Mod. 677 KS RBH**

100.677 KSH bzw. 100.677 KS RBH

- > aus Kunststoff
- > integriertes Frostschutzthermostat (Einschaltung bei ca. +5°C, Ausschaltung bei ca. +13°C)
- > für Umlaufheizsysteme geeignet, Anschluss 1/2" von links und rechts
- > Ventilabdeckung mit Schnapphaken für schnellen Zugang
- > Ablaufstopfen zur leichten Reinigung
- > für Wand- und Rohrbefestigung geeignet



Maße (mm)	Lochabstand (mm)	Zulauf (Liter/min bei 3 bar)	Volumen (Liter)	Gewicht (kg)
L 294 x T 340 x H 161	150 x 120	6,5	5	2,7

Modell	Beschreibung	Preis (€/Stück)
<b>677 KSH (100.677 KSH)</b>	230 V/ <b>31 W</b> ohne Rohrbegleitheizung	<b>105,00</b>
<b>677 KS RBH (100.677 KS RBH):</b>	230 V/ <b>73 W</b> mit Rohrbegleitheizung	<b>113,00</b>

 **Heizbares Tränkebecken Mod. 678 KSH und Mod. 678 KS RBH** 100.678 KSH bzw. KS RBH

- > Beschreibung siehe oben zu Mod. 678 KSH bzw. KS RBH, jedoch beheizt durch **Heizkabel mit 24 V**

Modell	Beschreibung	Preis (€/Stück)
<b>678 KSH (100.678 KSH)</b>	24 V/ <b>31 W</b> ohne Rohrbegleitheizung	<b>105,00</b>
<b>678 KS RBH (100.678 KS RBH):</b>	24 V/ <b>73 W</b> mit Rohrbegleitheizung	<b>113,00</b>

**Anschluss an Transformator erforderlich!**

 Das nötige Frostschutzzubehör finden Sie ab der Seite 30.

 **Thermoeimer 500.130**

- > frostgeschützter Wassereimer **ohne Strom oder Wasserleitung**
- > mit doppelwandig ausgeschäumtem Eimerhalter
- > mit Schwimmerabdeckung, Ablauföffnung am Halter
- > einfaches Anlernen, bildet „Wasserpfützchen“
- > auch erhältlich mit Eimerhaltern (**500.131: Preis: 42,00 €/Paar**)

Maße (mm)	Volumen (Liter)	Gewicht (kg)	Preis (€/Stück)
L 460 x T 380 x H 380	18	6,8	<b>145,00</b>



### Klappbare Abdeckhaube

Fast alle unsere Trogtränken und Tränkebecken sind mit einer klappbaren Abdeckhaube ausgestattet. Im Gegensatz zur angeschraubten Variante ist diese mit Scharnieren an der Tränke befestigt. Besonders im Bereich des schwer zugänglichen Schwimmerkastens lagern sich Futterreste und Schleimschichten an, diese bieten gesundheitsgefährdenden Keimen optimale Wachstumsbedingungen.

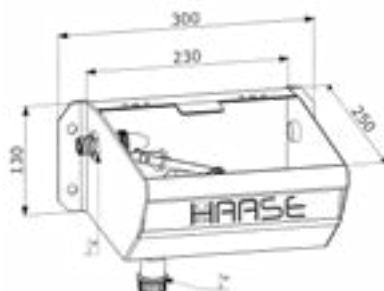
Die klappbare Abdeckhaube ermöglicht eine noch **leichtere, schnellere** und vor allem **gründlichere Reinigung** der Tränken, wodurch das Keimwachstum verringert werden kann.



### HAASE-Tränkebecken Mod. 690 und Mod. 691

100.690 und 100.691

- › aus Edelstahl
- › mit angeschraubter (100.690) oder klappbarer Abdeckhaube (100.691)
- › Schwimmeranschluss 1/2" seitlich, wahlweise rechts oder links
- › mit Reinigungsablass 3/4"
- › für Wandmontage geeignet



100.690



100.691

Maße (mm)	Lochabstand (mm)	Volumen (Liter)	Gewicht (kg)	Preis 100.690 (€/Stück)	Preis 100.691 (€/Stück)
L 230 x T 250 x H 130	265 x 70	4	3,8	125,00	145,00

### HAASE-Halterungen

Wir fertigen Ihnen gerne **Halterungen** aus Edelstahl, damit Sie Ihre Tränken **sicher** befestigen können. Zum Beispiele an Vierkantpfosten wie rechts abgebildet.



Mod. 521 mit Halterung für Vierkantpfosten



### HAASE-Kleintrogtränke Mod. 520, Mod. 521, Mod. 520 DLR und Mod. 521 DLR

100.520, 100.521, 100.520 DLR und 100.521 DLR

- › aus Edelstahl
- › mit angeschraubter (100.520) oder klappbarer Abdeckhaube (100.521)
- › 100.520 DLR und 100.521 DLR mit geradem, durchlaufendem Rohr 1/2" (DLR) zum Anschluss an eine Zirkulationsleitung
- › Schwimmeranschluss 1/2" seitlich rechts
- › mit Reinigungsablass 1 1/4"
- › für Wandmontage geeignet



100.521 mit Heizung



Mod. 100.521 mit Zusatzheizung Mod. 553.910

Maße (mm)	Lochabstand (mm)	Volumen (Liter)	Gewicht (kg)
L 460 x T 290 x H 220	2 x 140	16	6,2

Preis 100.520 (€/Stück)	Preis 100.521 (€/Stück)	Preis 100.520 DLR (€/Stück)	Preis 100.521 DLR (€/Stück)
180,00	210,00	205,00	235,00

Mit Zusatzheizung 551.590 und 553.910 lieferbar, siehe Heizungszubehör S. 34.



### Wartung der HAASE-Tränken aus Edelstahl

- › regelmäßige Funktionskontrolle (Wasserverlust, Wasserdurchlauf,...)
- › Sauberkeit kontrollieren ▶ regelmäßige Reinigung (siehe Abbildungen)
- › Füllstandskontrolle



Mod. 100.4391 AS siehe unten



### HAASE-Trogtränke Mod. 4391 AS und Mod. 4391 AS ULR 100.4391 AS und 100.4391 AS ULR



- › aus Edelstahl
- › mit verlängerten Seitenteilen zur Bodenmontage
- › nach innen gebogene Kanten verringert Wasserverlust
- › Ablassstopfen d=15 cm rechts
- › 2 Stück Schwimmventil **Mod. 379** links
- › klappbare Abdeckhaube
- › **100.4391 AS ULR**: durchlaufendes Rohr 1" in U-Form mit Zu- und Ablauf links durch gesamte Tränke



Artikelnr.:	Maße (mm)	Gewicht (kg)	Preis (€/Stück)
100.4391 AS	L 3000 x T 310 x H 250	52	730,00
100.4391 AS ULR	L 3000 x T 250 x H 250	58	870,00



### HAASE-Trogtränke Mod. 526 und Mod. 527 (für Petroleumheizung)

100.526 und 100.527



- › aus Edelstahl
- › mit separatem Fach und Klappe zum Öffnen für das Einsetzen einer Petroleumheizung
- › seitliche Laschen zur Befestigung an Wand
- › Höhe der Wanne 210 mm
- › **100.526**:
  - mit Schwimmventil 1/2",
  - Wasseranschluss von unten in der Wanne
- › **100.527**:
  - ohne Schwimmventil
  - Tränke manuell befüllbar

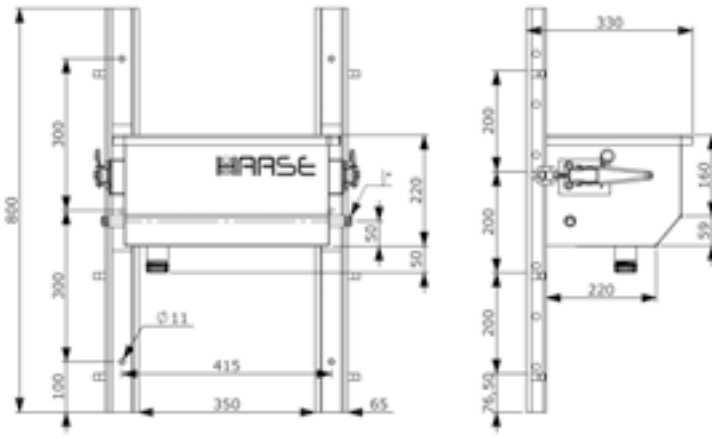


Artikelnr.:	Maße (mm)	Preis (€/Stück)
100.526	L 650 x T 400 x H 550	465,00
100.527	L 650 x T 400 x H 550	390,00



### HAASE-Kleintrogtränke Mod. 523 und Mod. 5231 100.523 und 100.5231

- › Tränkewanne und Wandhalter aus Edelstahl
- › angeschraubte (100.523) oder klappbare Abdeckhaube (100.5231)
- › Schwimmeranschluss 1/2" seitlich rechts, Reinigungsablass 1 1/4"
- › das Einhängen der Tränkewanne an die Wandhalterung erfolgt über Spannverschlüsse (galv. verzinkt), die mit Federsteckern gesichert sind
- › innerhalb von **600 mm** höhenverstellbar



Maße (mm)	Volumen (Liter)	Gewicht (kg)	Preis 100.523 (€/Stück)	Preis 100.5231 (€/Stück)
L 460 x T 290 x H 220	16	19,5	380,00	410,00

### ❄️ HAASE-Kleintrogtränke Mod. 523 DLR und Mod. 5231 DLR 100.523 DLR und 100.5231 DLR

- › wie Mod. 523 und Mod. 5231 siehe oben
- › jedoch mit durchlaufendem Rohr 1/2" (DLR) zum Anschluss an die Zirkulationsleitung

Preis 100.523 DLR (€/Stück)	Preis 100.5231 DLR (€/Stück)
405,00 €/Stück	425,00 €/Stück

❄️ Mit Zusatzheizung **551.590** und **553.910** lieferbar, siehe Heizungszubehör S. 34.



HAASE-Kleintrogtränke Mod. 523

### HAASE-Trogtränke Mod. 910wkh 100.910-0,5 wkh und 100.910-1wkh

- › kippbare Trogränke aus Edelstahl in 2 Längen (siehe Tabelle unten)
- › Schwimmventil mit Anschluss 1/2"
- › mit höhenverstellbaren Wandhaltern

❄️ Mit Zusatzheizung **Mod. 553.910** lieferbar, siehe Heizungszubehör S. 34.

Artikelnr.:	Maße (mm)	Volumen (Liter)	Gewicht (kg)	Preis (€/Stück)
100.910-0,5 wkh	L 500 x T 250 x H 150	12	16	325,00
100.910-1 wkh	L1000 x T 250 x H 150	25	18	345,00



### HAASE-Trogränke Mod. 915 w 100.915-0,5 w und 100.915-1w

- > kippbare Trogränke aus Edelstahl
- > Schwimmerventil mit Anschluss 1/2"
- > für Wandmontage geeignet



Artikelnr.:	Maße (mm)	Volumen (Liter)	Gewicht (kg)	Preis (€/Stück)
100.915-0,5 w	L 500 x T 250 x H 150	12	16	265,00
100.915-1 w	L 1000 x T 250 x H 150	25	21	305,00

### HAASE-Trogränke Mod. 915khv

100.915-0,5 khv und 100.915-1khv

- > wie Mod. 915 w siehe oben, aber mit höhenverstellbaren Bodenständern

 Mit Zusatzheizung **553.910** lieferbar, siehe Heizungszubehör S. 34.



Artikelnr.:	Gewicht (kg)	Preis (€/Stück)
100.915-0,5 khv	19	355,00
100.915-1 khv	24	380,00

Gruppengröße	empfohlene Tränkenanzahl
30 Schafe	1
150 Mutterschafe mit einem Lamm	5
300 Mutterschafe ohne Lamm	8-10
100 Jährlinge	3

### HAASE-Trogränke Mod. 453 100.453

- > Tränkewanne und Halterung aus rostfreiem Edelstahl
- > Schwimmerventil mit Anschluss 1/2"
- > 2"-Reinigungsablass mit Verschraubung
- > durch Einhängen dreistufig höhenverstellbar (200/ 600/ 1000 mm)



Maße (mm)	Volumen (Liter)	Gewicht (kg)	Preis (€/Stück)
L 1100 x T 300 x H 300	75	24,5	535,00



### Täglicher Wasserbedarf (in Liter) und empfohlene Montagehöhe der Tränken von Ziegen und Schafen

	täglicher Wasserbedarf bei 10° Außentemperatur	täglicher Wasserbedarf bei 30° Außentemperatur	Montagehöhe der Tränken (in cm)
Ziegen (50 kg)	5 - 8	9 - 15	40 - 50
Schafe (70 kg)	4 - 7	8 - 12	40 - 50
Lämmer	2 - 2,5	2,5 - 3	20 - 30

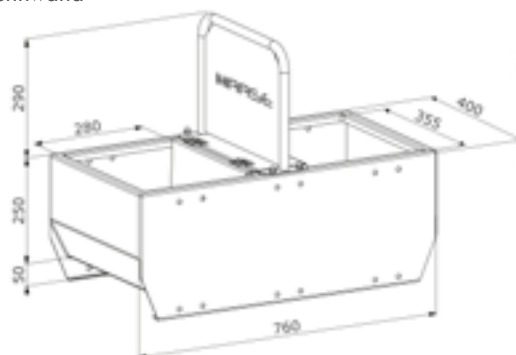
ungefähre Anhaltswerte

## HAASE-Doppeltrogtränke Mod. 412 100.412

- › aus Edelstahl
- › mit zwei separaten Tränkestellen mit Trennwand
- › klappbare Abdeckhaube
- › Ablass d = 100 mm
- › Schwimmventil mit Anschluss 1/2"
- › für Wand- und Rohrmontage geeignet

› Zubehör:

- Abstandhalter **412.001**
- **Preis: 26,50 €/Paar**

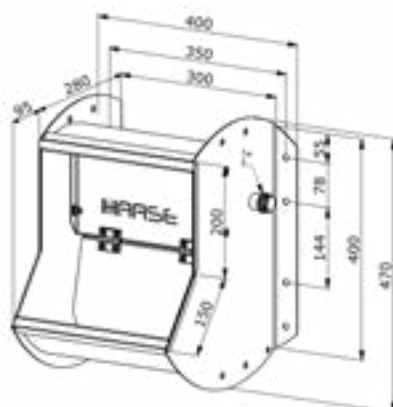


Maße (mm)	Volumen (Liter)	Gewicht (kg)	Preis (€/Stück)
L 760 x T 400 x H 250	46	22	<b>485,00</b>

Mit Zusatzheizung **Mod. 551.590oF** lieferbar, siehe Heizungszubehör S. 34.

## HAASE-Ventiltrogtränke Mod. 417 DLR und Mod. 418 DLR 100.417 DLR und 100.418 DLR

- › mit einer Tränkestelle oder zwei separaten
- › Tränke mit durchlaufendem Rohr (DLR) 3/4" (auch DLR 1" 100.417 DLR 1 **Preis: 295,00 €/Stück**)
- › inkl. robusten Ventil 3/4" **110.001**
- › zum Anschluss an Zirkulationsleitung oder Stichleitung (Verschlusskappe **203.634** für zweiten Anschluss)
- › unkomplizierte Reinigung der Tränke durch Hochklappen der Druckklappe
- › für Wand- und Rohrmontage geeignet



100.417 DLR

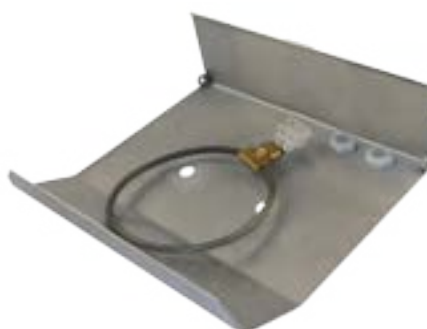


100.418 DLR

Artikelnr.	Maße (mm)	Volumen (Liter)	Gewicht (kg)	Preis (€/Stück)
100.417 DLR	L 300 x T 375 x H 400	5	11	<b>285,00</b>
100.418 DLR	L 300 x T 760 x H 400	10	21,5	<b>530,00</b>

## ❄ Zusatzheizung Mod. 553.417 553.417

- › Zusatzheizung für Mod. 417 DLR und 418 DLR (siehe oben)
- › **80 Watt, 24 Volt**
- › Anbau erfolgt außen an der Unterseite der Tränkewanne
- › für Mod. 418 DLR sind zwei Heizungen notwendig

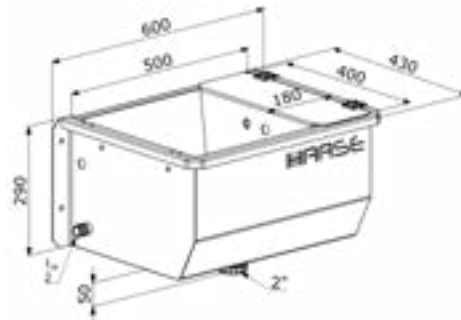
**Preis: 50,00 €/Stück**

Das nötige Frostschutzzubehör finden Sie ab der Seite 30.



### HAASE-Trogränke Mod. 4101 und 4101 DLR 100.4101 und 100.4101 DLR

- › ohne und mit durchlaufendem Rohr (DLR) 1/2" zum Anschluss an die Zirkulationsleitung
- › Schwimmerventil mit Anschluss 1/2" seitlich
- › mit klappbarer Abdeckhaube
- › mit Ablass 2"
- › platzsparende Bauweise bei ausreichender Versorgung der Tiere
- › für Wandmontage geeignet



Maße (mm)	Lochabstand (mm)	Volumen (Liter)	Gewicht (kg)	Preis 100.4101 (€/Stück)	Preis 100.4101 DLR (€/Stück)
L 500 x T 400 x H 290	550 x 150	35	12,5	295,00	345,00

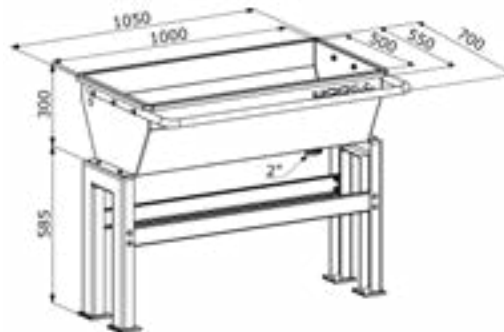
❄ Mit Zusatzheizung 551.590€ lieferbar, siehe Heizungszubehör S. 34.



Sonderanfertigung Mod. 410 mit direkter Bodenmontage

### HAASE-Trogränke Mod. 420 100.420

- › Schwimmerventil mit Anschluss 1/2" links
- › klappbare Abdeckhaube
- › 2"- Reinigungsablass mit Verschraubung
- › Zubehör:
  - 2"-Kugelhahn 290.200
  - Ständer 400.201 (siehe S. 19)
  - Wandhalter 400.205 (siehe S. 19)

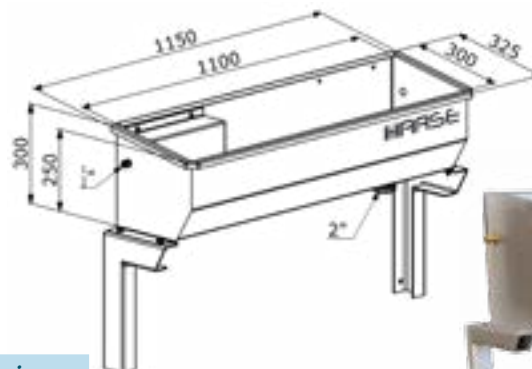


Maße (mm)	Volumen (Liter)	Gewicht (kg)	Preis (€/Stück)
L 1000 x T 500 x H 300	80	25	380,00

❄ Mit Zusatzheizung 551.590€ lieferbar, siehe Heizungszubehör S. 34.

### HAASE-Trogränke Mod. 450 100.450

- › Schwimmerventil mit Anschluss 1/2" links oder rechts
- › angeschraubte Abdeckhaube an der Hinterwand
- › 2"- Reinigungsablass mit Verschraubung
- › Zubehör:
  - 2"-Kugelhahn 290.200
  - Ständer 400.201 (siehe S. 19)
  - Wandhalter 400.206 (siehe S. 19)



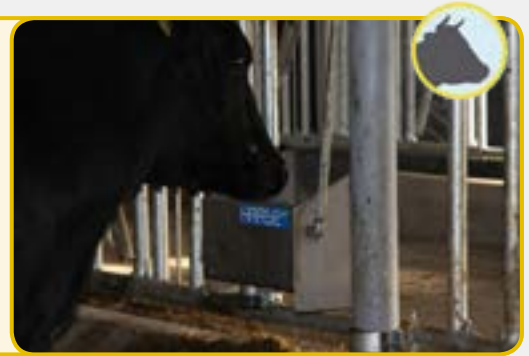
Maße (mm)	Volumen (Liter)	Gewicht (kg)	Preis (€/Stück)
L 1100 x T 300 x H 300	75	19,5	335,00

❄ Mit Zusatzheizung 551.590€ lieferbar, siehe Heizungszubehör S. 34.

**Neu!** HAASE-Tränken mit erhöhter Rückwand

Gerne fertigen wir Ihre individuelle HAASE-Tränke mit **erhöhter Rückwand**. Eine hohe Rückwand mindert den Verlust von Wasser während des Trinkvorgangs und verhindert ein Überschwappen auf den Futtertisch. Eine hohe Rückwand bei Futtertrögen mindert gleichsam den Verlust von Futter beim Fressen der Tiere. Der Stall wird sauberer gehalten und es reduziert sich somit der Reinigungsaufwand.

Die Rückwand kann je nach Bedarf in **unterschiedlichen Höhen** angefertigt werden.

**Neu!** HAASE-Tränken mit erhöhter Rückwand ERW ERW

- › gewählte Edelstahlrogtränke mit einer um **250 mm erhöhten Rückwand**
- › Seitenteile sind schräg nach oben gezogen und bieten zusätzlichen Schutz
- › der Artikelnummer wird ein **ERW** angehängt

Trogtränkenlänge (m)(Art.-Nummer)	Mehrpreis (€/Stück)
1 (ERW-1)	110,00
1,5 (ERW-1,5)	130,00
2 (ERW-2)	145,00

**Neu!** HAASE-Schwimmertränke Mod. 5214 100.5214

- › aus Edelstahl
- › Höhe 360 mm mit erhöhter Rückwand
- › schräge Seitenteile
- › Ablass 2", Schwimmerventil 1/2"
- › geteilte, klappbare Abdeckhaube,
- › mit Rohrbügeln 1 1/4" zur Befestigung an Rohren
- › **Fertigung für andere Rohrgrößen möglich**



Maße (mm)	Volumen (Liter)	Gewicht (kg)	Preis (€/Stück)
L 450 x T 270 x H 280	75	11,5	295,00

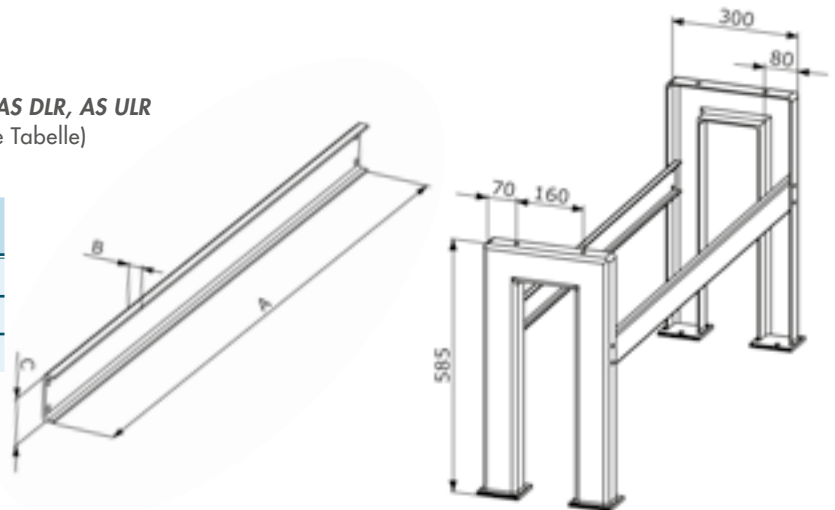


**Ständer 400.201**

- › aus verzinktem Stahl
- › zur Bodenmontage (BM) für die Modelle **420, 450, AS, AS DLR, AS ULR**
- › Streben der Ständer in unterschiedlichen Längen (siehe Tabelle)
- › auf Anfrage auch Sonderlängen erhältlich!

Artikelnr.:	A (mm)	B (mm)	C (mm)	Preis (€/Paar)
595.097	970	19	73	16,00
585.147	1470	19	73	21,00
575.196	1960	22	78	27,00

Maße (mm)	Gewicht (kg)	Preis (€/Paar)
T 300 x H 585	16	105,00

**Ständer 400.560 und 400.570**

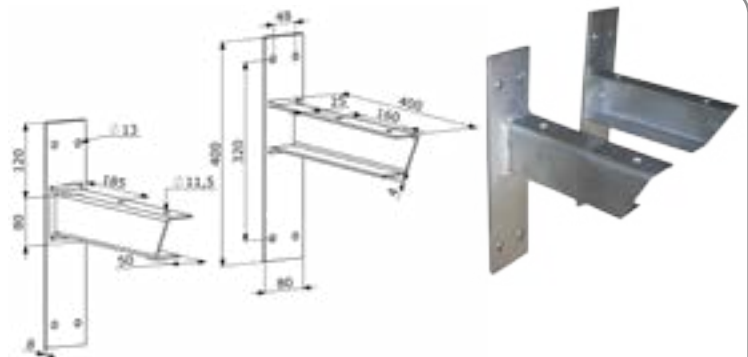
- › aus verzinktem Stahl
- › zur Bodenmontage (BM)
- › Streben in unterschiedlichen Längen (siehe Tabelle oben) separat
- › auf Anfrage auch Sonderlängen erhältlich

Artikelnr.	für die Modelle	Gewicht (kg)	Preis (€/Stück)
400.560	Kippling, Kippling DP, Kippling DLR, KippAS, KippAS DP, KippAS DLR	18,2	125,00
400.570	Kippling FL, Kippling FL DP, Kippling FL DLR	19,5	130,00

**Wandhalter 400.205 und 400.206**

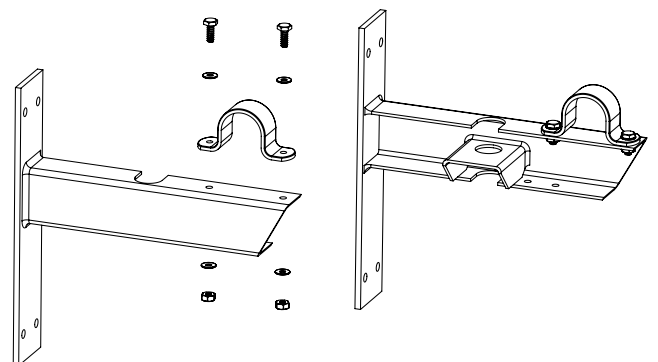
- › aus verzinktem Edelstahl
- › zur Wandmontage (WM)

Artikelnr.	Maße (mm)	für die Modelle	Gewicht (kg)	Preis (€/Stück)
400.205	T 400 x H 400	420, AS, AS DLR, AS ULR	6,5	60,00
400.206	T 250 x H 400	450	6	60,00

**Wandhalter 400.500**

- › aus verzinktem Edelstahl
- › zur Wandmontage (WM) für die Modelle **Kippling, Kippling DP, Kippling DLR, Kippling FL, Kippling FL DP, Kippling FL DLR, KippAS, KippAS DP, KippAS DLR**
- › genaue Maße siehe Abbildung oben

Maße (mm)	Gewicht (kg)	Preis (€/Paar)
T 400 x H 400	7	75,00

**Wir fertigen gern nach Ihren Wünschen**

Entsprechen die aufgeführten Abmessungen der Boden- und Wandhalterungen nicht Ihren Bedürfnissen, sprechen Sie uns an. Wir finden eine Lösung für Ihre speziellen Platzanforderungen und fertigen gern nach Ihren Wünschen.



## HAASE-Trogtränken mit ZA(c)K !

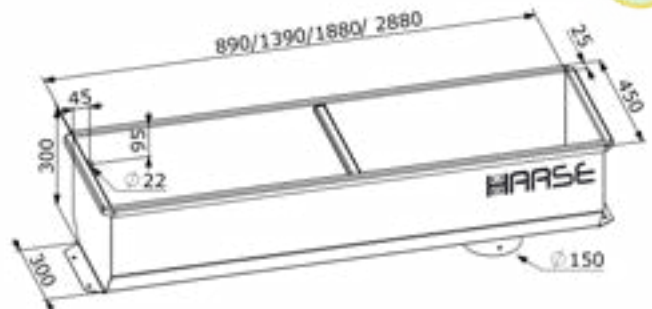
Unsere **HAASE-Trogtränken mit ZAK** (zusätzlicher Auslauf und Kugelhahn) ermöglichen ein **optimales und schnelles Arbeiten im Stall** durch die besondere Schwimmerventilinstallation (siehe Abb. rechts). Zum einen befindet sich vor und hinter dem Schwimmerventil jeweils ein Kugelhahn, zum anderen ist ein Auslauf mit Gewinde aus dem Wannenkörper heraus angebracht. Der Kugelhahn vor dem Schwimmerventil ermöglicht das **Absperren der Wasserzufuhr vor Ort**, wodurch Reparaturen am Schwimmerventil vereinfacht werden.

Der Kugelhahn hinter dem Schwimmerventil lässt die separate **Entnahme von sauberem Wasser** zu, welches beispielsweise für Reinigungsarbeiten verwendet werden kann. Der Auslauf kann auf Wunsch seitlich oder an der Vorderseite angebracht werden. Ein Schlauchanschluss ist durch das Gewindestück am Auslauf möglich. Zum Schutz der Installationsleitungen empfehlen wir unseren **Installationskasten** (siehe S.33).



## HAASE-Trogtränke Mod. AS

- > incl. verzinkten Bodenständern **400.201** (BM) oder Wandhaltern **400.205** (WM) (Maße siehe S.19)
- > Schwimmerventilanschluss 1/2" bis L = 2 m:  
**Zulauf 30 l/min bei 3 bar** Fließdruck
- > Schwimmerventilanschluss 3/4" ab L = 3 m:  
**Zulauf 100 l/min bei 4 bar** Fließdruck
- > mit klappbarer Abdeckhaube und großem Stopfen (d = 150 mm) zur schnellen Reinigung
- > mit **ZAK** (siehe oben) und/oder **Installationskasten** (s. S.33) erhältlich
- > standardmäßig Schwimmerventil linke Seite, Abflusstoppfen rechte Seite (auf Wunsch auch umgekehrt)
- > auf Anfrage andere Längen und Maße



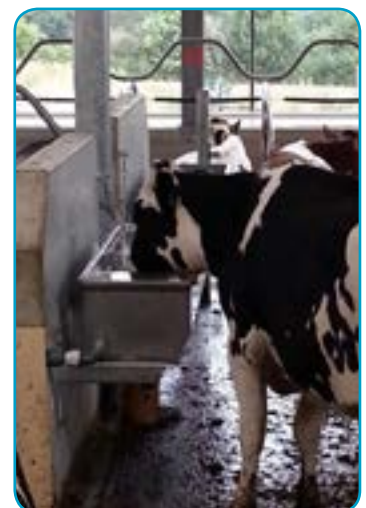
Das nötige Frostschutzzubehör finden Sie ab der Seite 30.

### HAASE-Trogtränke AS zur Bodenmontage (BM)

Artikelnr. BM	Maße (mm)	Volumen (Liter)	Gewicht (kg)	Preis (€/Stück)
100.4951 AS	L 1000 x T 400 x H 300	80	43,5	535,00
100.4851 AS	L 1500 x T 400 x H 300	120	55	595,00
100.4751 AS	L 2000 x T 400 x H 300	160	67	655,00
100.4351 AS	L 3000 x T 400 x H 300	240	79,5	870,00

### HAASE-Trogtränke AS zur Wandmontage (WM)

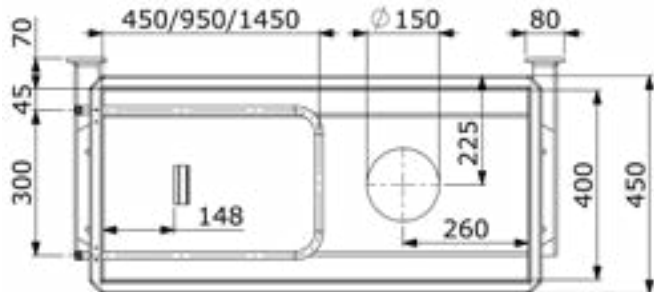
Artikelnr. WM	Maße (mm)	Volumen (Liter)	Gewicht (kg)	Preis (€/Stück)
100.4901 AS	L 1000 x T 400 x H 300	80	30	465,00
100.4801 AS	L 1500 x T 400 x H 300	120	39	525,00
100.4701 AS	L 2000 x T 400 x H 300	160	48	580,00
100.4301 AS	L 3000 x T 400 x H 300	240	60,5	795,00



HAASE-Trogtränke Mod. AS DLR

## ❄️ HAASE-Trogränke Mod. AS DLR und ULR

- › Beschreibung siehe **HAASE-Trogränke Mod. AS S.20**
- › jedoch Tränkewanne mit **gerade durchlaufendem Rohr (DLR)** bzw. mit **U-Rohr (ULR)** ¾" oder 1" zum Anschluss an eine Zirkulationsleitung (siehe Abb.)
- › auf Anfrage auch mit DLR oder ULR ½" lieferbar
- › mit **ZAK** (s. S.20) und/oder **Installationskasten** (s. S.33) erhältlich
- › Ständer und Wandhalter siehe S.19



Mod. AS DLR

Mod. AS ULR mit Wandhalterung (WM)

❄️ Das nötige Heizungszubehör finden Sie ab der Seite 30.

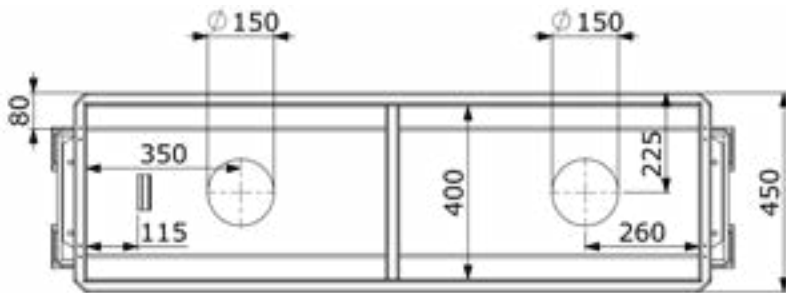
	Artikelnr. BM	Länge (mm)	Volumen (Liter)	Gewicht (kg)	Preis (€/Stück)
HAASE-Trogränke Mod. <b>AS DLR</b> zur Bodenmontage	100.4951 AS DLR ¾"	L 1000 x T 400 x H 300	80	45,0	<b>595,00</b>
	100.4851 AS DLR ¾"	L 1500 x T 400 x H 300	120	56,5	<b>670,00</b>
	100.4751 AS DLR ¾"	L 2000 x T 400 x H 300	160	68,5	<b>735,00</b>
	100.4351 AS DLR ¾"	L 3000 x T 400 x H 300	240	80,5	<b>930,00</b>
	100.4951 AS DLR 1"	L 1000 x T 400 x H 300	80	45,0	<b>595,00</b>
	100.4851 AS DLR 1"	L 1500 x T 400 x H 300	120	56,5	<b>670,00</b>
	100.4751 AS DLR 1"	L 2000 x T 400 x H 300	160	68,5	<b>735,00</b>
	100.4351 AS DLR 1"	L 3000 x T 400 x H 300	240	80,5	<b>930,00</b>
HAASE-Trogränke Mod. <b>AS ULR</b> zur Bodenmontage	100.4951 AS ULR ¾"	L 1000 x T 400 x H 300	80	45,0	<b>625,00</b>
	100.4851 AS ULR ¾"	L 1500 x T 400 x H 300	120	56,5	<b>705,00</b>
	100.4751 AS ULR ¾"	L 2000 x T 400 x H 300	160	68,5	<b>775,00</b>
	100.4351 AS ULR ¾"	L 3000 x T 400 x H 300	240	80,5	<b>975,00</b>
	100.4951 AS ULR 1"	L 1000 x T 400 x H 300	80	45,0	<b>625,00</b>
	100.4851 AS ULR 1"	L 1500 x T 400 x H 300	120	56,5	<b>705,00</b>
	100.4751 AS ULR 1"	L 2000 x T 400 x H 300	160	68,5	<b>775,00</b>
	100.4351 AS ULR 1"	L 3000 x T 400 x H 300	240	80,5	<b>975,00</b>

	Artikelnr. WM	Länge (mm)	Volumen (Liter)	Gewicht (kg)	Preis (€/Stück)
HAASE-Trogränke Mod. <b>AS DLR</b> zur Wandmontage	100.4901 AS DLR ¾"	L 1000 x T 400 x H 300	80	31,5	<b>525,00</b>
	100.4801 AS DLR ¾"	L 1500 x T 400 x H 300	120	40,5	<b>600,00</b>
	100.4701 AS DLR ¾"	L 2000 x T 400 x H 300	160	49,5	<b>660,00</b>
	100.4301 AS DLR ¾"	L 3000 x T 400 x H 300	240	62,0	<b>855,00</b>
	100.4901 AS DLR 1"	L 1000 x T 400 x H 300	80	31,5	<b>525,00</b>
	100.4801 AS DLR 1"	L 1500 x T 400 x H 300	120	40,5	<b>600,00</b>
	100.4701 AS DLR 1"	L 2000 x T 400 x H 300	160	49,5	<b>660,00</b>
	100.4301 AS DLR 1"	L 3000 x T 400 x H 300	240	62,0	<b>855,00</b>
HAASE-Trogränke Mod. <b>AS ULR</b> zur Wandmontage	100.4901 AS ULR ¾"	L 1000 x T 400 x H 300	80	31,5	<b>555,00</b>
	100.4801 AS ULR ¾"	L 1500 x T 400 x H 300	120	40,5	<b>635,00</b>
	100.4701 AS ULR ¾"	L 2000 x T 400 x H 300	160	49,5	<b>700,00</b>
	100.4301 AS ULR ¾"	L 3000 x T 400 x H 300	240	62,0	<b>900,00</b>
	100.4901 AS ULR 1"	L 1000 x T 400 x H 300	80	31,5	<b>555,00</b>
	100.4801 AS ULR 1"	L 1500 x T 400 x H 300	120	40,5	<b>635,00</b>
	100.4701 AS ULR 1"	L 2000 x T 400 x H 300	160	49,5	<b>700,00</b>
	100.4301 AS ULR 1"	L 3000 x T 400 x H 300	240	62,0	<b>900,00</b>

 HAASE-Trogtränke Mod. DoppelAS



- > incl. verzinkten Ständern **400.201** (BM) oder Wandhaltern **400.205** (WM) (siehe S.19)
- > Schwimmerventilanschluss 1/2" bis L = 2 m:  
**Zulauf 30 l/min bei 3 bar** Fließdruck
- > Schwimmerventilanschluss 3/4" ab L = 3 m:  
**Zulauf 100 l/min bei 4 bar** Fließdruck
- > Schwimmerventil standardmäßig auf linker Seite (auf Wunsch auch rechts)
- > mit klappbarer Abdeckhaube
- > **zwei** große Ablasstopfen (d = 150 mm)
- > im Winter verhindert das Wasserablassen über das KG-Rohr die Vereisung der Umgebung und somit die Rutschgefahr für Mensch und Tier
- > im Sommer trägt die Wasserentleerung direkt auf den Stallboden zur Reinigung bei, zusätzlicher Wasserverbrauch wird so vermieden
- > mit **ZAK** (s. S.20) und/oder **Installationskasten** (s. S.33 und Abb. unten) erhältlich
- > auf Anfrage andere Längen und Maße



 Das nötige Heizungszubehör finden Sie ab der Seite 30.

HAASE-Trogtränke Mod. DoppelAS zur Bodenmontage					HAASE-Trogtränke Mod. DoppelAS zur Wandmontage				
Artikelnr. BM	Maße (mm)	Volumen (Liter)	Gewicht (kg)	Preis (€/Stück)	Artikelnr. WM	Maße (mm)	Volumen (Liter)	Gewicht (kg)	Preis (€/Stück)
100.4951 2-AS	L 1000 x T 400 x H 300	80	43,5	<b>590,00</b>	100.4901 2-AS	L 1000 x T 400 x H 300	80	30	<b>520,00</b>
100.4851 2-AS	L 1500 x T 400 x H 300	120	55	<b>650,00</b>	100.4801 2-AS	L 1500 x T 400 x H 300	120	39	<b>580,00</b>
100.4751 2-AS	L 2000 x T 400 x H 300	160	67	<b>710,00</b>	100.4701 2-AS	L 2000 x T 400 x H 300	160	48	<b>635,00</b>
100.4351 2-AS	L 3000 x T 400 x H 300	240	79,5	<b>925,00</b>	100.4301 2-AS	L 3000 x T 400 x H 300	240	60,5	<b>850,00</b>





## ❄️ HAASE-Trogränke Mod. DoppelAS DLR und ULR

- › Beschreibung siehe Seite 22
- › jedoch mit einem **gerade durchlaufendem Rohr (DLR)** oder einem **U-Rohr (ULR)**
- › mit **ZAK** (siehe S.20) und/oder **Installationskasten** (s. S.33 und Abb. rechts) erhältlich
- › Artikelnummern zur Wand- bzw. Bodenmontage, dazugehörige Abmessungen und Preise siehe in den Tabellen unten
- › auf Anfrage auch mit DLR / ULR ½" lieferbar
- › Ständer und Wandhalter siehe S.19

❄️ Das nötige Heizungszubehör finden Sie ab der Seite 30.



HAASE-Trogränke  
DoppelAS mit U-Rohr

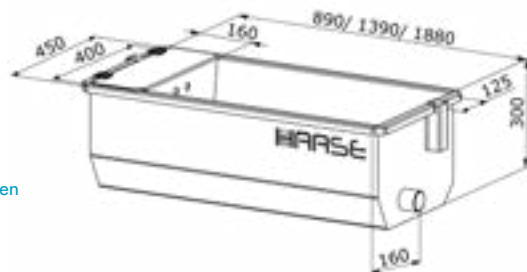
HAASE-Trogränke DoppelAS mit U-Rohr und Installationskasten

HAASE-Trogränke Mod. <b>DoppelAS DLR</b> zur Bodenmontage	Artikelnr. BM	Länge (mm)	Volumen (Liter)	Gewicht (kg)	Preis (€/Stück)
	100.4951 2-AS DLR ¾"	L 1000 x T 400 x H 300	80	45,0	650,00
	100.4851 2-AS DLR ¾"	L 1500 x T 400 x H 300	120	56,5	725,00
	100.4751 2-AS DLR ¾"	L 2000 x T 400 x H 300	160	68,5	780,00
	100.4351 2-AS DLR ¾"	L 3000 x T 400 x H 300	240	80,5	955,00
	100.4951 2-AS DLR 1"	L 1000 x T 400 x H 300	80	45,0	650,00
	100.4851 2-AS DLR 1"	L 1500 x T 400 x H 300	120	56,5	725,00
	100.4751 2-AS DLR 1"	L 2000 x T 400 x H 300	160	68,5	780,00
	100.4351 2-AS DLR 1"	L 3000 x T 400 x H 300	240	80,5	955,00
HAASE-Trogränke Mod. <b>DoppelAS ULR</b> zur Bodenmontage	Artikelnr. BM	Länge (mm)	Volumen (Liter)	Gewicht (kg)	Preis (€/Stück)
	100.4951 2-AS ULR ¾"	L 1000 x T 400 x H 300	80	45,0	680,00
	100.4851 2-AS ULR ¾"	L 1500 x T 400 x H 300	120	56,5	760,00
	100.4751 2-AS ULR ¾"	L 2000 x T 400 x H 300	160	68,5	830,00
	100.4351 2-AS ULR ¾"	L 3000 x T 400 x H 300	240	80,5	1030,00
	100.4951 2-AS ULR 1"	L 1000 x T 400 x H 300	80	45,0	680,00
	100.4851 2-AS ULR 1"	L 1500 x T 400 x H 300	120	56,5	760,00
	100.4751 2-AS ULR 1"	L 2000 x T 400 x H 300	160	68,5	830,00
100.4351 2-AS ULR 1"	L 3000 x T 400 x H 300	240	80,5	1030,00	

HAASE-Trogränke Mod. <b>DoppelAS DLR</b> zur Wandmontage	Artikelnr. WM	Länge (mm)	Volumen (Liter)	Gewicht (kg)	Preis (€/Stück)
	100.4901 2-AS DLR ¾"	L 1000 x T 400 x H 300	80	31,5	580,00
	100.4801 2-AS DLR ¾"	L 1500 x T 400 x H 300	120	40,5	655,00
	100.4701 2-AS DLR ¾"	L 2000 x T 400 x H 300	160	49,5	715,00
	100.4301 2-AS DLR ¾"	L 3000 x T 400 x H 300	240	62,0	910,00
	100.4901 2-AS DLR 1"	L 1000 x T 400 x H 300	80	31,5	580,00
	100.4801 2-AS DLR 1"	L 1500 x T 400 x H 300	120	40,5	655,00
	100.4701 2-AS DLR 1"	L 2000 x T 400 x H 300	160	49,5	715,00
100.4301 2-AS DLR 1"	L 3000 x T 400 x H 300	240	62,0	910,00	
HAASE-Trogränke Mod. <b>DoppelAS ULR</b> zur Wandmontage	Artikelnr. WM	Länge (mm)	Volumen (Liter)	Gewicht (kg)	Preis (€/Stück)
	100.4901 2-AS ULR ¾"	L 1000 x T 400 x H 300	80	31,5	610,00
	100.4801 2-AS ULR ¾"	L 1500 x T 400 x H 300	120	40,5	690,00
	100.4701 2-AS ULR ¾"	L 2000 x T 400 x H 300	160	49,5	755,00
	100.4301 2-AS ULR ¾"	L 3000 x T 400 x H 300	240	62,0	955,00
	100.4901 2-AS ULR 1"	L 1000 x T 400 x H 300	80	31,5	610,00
	100.4801 2-AS ULR 1"	L 1500 x T 400 x H 300	120	40,5	690,00
	100.4701 2-AS ULR 1"	L 2000 x T 400 x H 300	160	49,5	755,00
100.4301 2-AS ULR 1"	L 3000 x T 400 x H 300	240	62,0	955,00	

### HAASE-Trogränke Mod. Kippling

- › **kippbare Tränkewanne** mit verzinkten Ständern (BM) oder Wandhaltern (WM) siehe S.19
- › schnelle Reinigung durch Kippmechanismus und **klappbarer Abdeckhaube**
- › Schwimmerventil mit Anschluss 1/2"
- › Nachfülleistung 30 l/min bei 3 bar Fließdruck
- › Schwimmerventil links montiert (auf Wunsch auch rechts)



Das nötige Heizungszubehör finden Sie ab der Seite 30.

HAASE-Trogränke Mod. Kippling zur Bodenmontage					HAASE-Trogränke Mod. Kippling zur Wandmontage				
Artikelnr. BM	Maße (mm)	Volumen (Liter)	Gewicht (kg)	Preis (€/Stück)	Artikelnr. WM	Maße (mm)	Volumen (Liter)	Gewicht (kg)	Preis (€/Stück)
100.5951	L 1000 x T 400 x H 300	80	45	540,00	100.5901	L 1000 x T 400 x H 300	80	31	485,00
100.5851	L 1500 x T 400 x H 300	120	56	600,00	100.5801	L 1500 x T 400 x H 300	120	40	540,00
100.5751	L 2000 x T 400 x H 300	160	68	665,00	100.5701	L 2000 x T 400 x H 300	160	49	605,00

### Frostschutztipp

Haben Sie sich für den Kauf einer **kippbaren Trogränke mit eingebauter Heizung** entschieden, empfehlen wir unsere HAASE-Trogränke Modell Kippling mit Wasseranschluss im Drehpunkt (siehe unten). Der Wasserzulauf erfolgt über eine starre Wasserleitung, die mit dem Frostschutz-Heizkabel 501.001 umwickelt und mit entsprechenden Materialien isoliert werden kann. So wird bereits das zugeführte Wasser vor dem Einfrieren geschützt. Die klappbare Abdeckhaube, unter der das Schwimmerventil und die Heizung 551.590oF, 552.590oF oder 553.590oF untergebracht sind, ermöglicht eine schnelle Reinigung.

Um die Sicherheit von Personen und Tieren zu gewährleisten, empfehlen wir, elektrische Anlagen von einem Fachmann installieren zu lassen. Achten Sie darauf, stromführende Teile durch einen Verbisschutz abzuschirmen (siehe Abb. rechts und S. 27).

Das nötige Heizungszubehör finden Sie ab der Seite 30.



Mögliche Isolierung der Wasserleitung: der HAASE-Schutzkasten S. 27

### HAASE-Trogränke Mod. Kippling DP

- › Beschreibung siehe Mod. Kippling oben
- › Wasserzulauf erfolgt über ein Drehgelenk mit Anschluss 1/2" im Drehpunkt (DP), dadurch ist die **Montage an eine starre Wasserleitung** möglich
- › **Seite für den Wasseranschluss bitte angeben**
- › auf Anfrage auch mit DP 3/4" oder 1" lieferbar
- › Ständer und Wandhalter siehe S.19



Das nötige Heizungszubehör finden Sie ab der Seite 30.



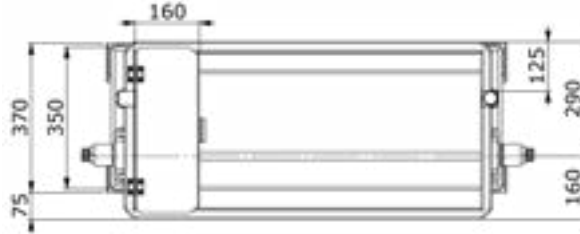
HAASE-Trogränke Mod. Kippling DP zur Bodenmontage					HAASE-Trogränke Mod. Kippling DP zur Wandmontage				
Artikelnr. BM	Länge (mm)	Volumen (Liter)	Gewicht (kg)	Preis (€/Stück)	Artikelnr. WM	Länge (mm)	Volumen (Liter)	Gewicht (kg)	Preis (€/Stück)
100.5951 DP 1/2"	L 1000 x T 400 x H 300	80	45	590,00	100.5901 DP 1/2"	L 1000 x T 400 x H 300	80	31	535,00
100.5851 DP 1/2"	L 1500 x T 400 x H 300	120	56	650,00	100.5801 DP 1/2"	L 1500 x T 400 x H 300	120	40	590,00
100.5751 DP 1/2"	L 2000 x T 400 x H 300	160	68	705,00	100.5701 DP 1/2"	L 2000 x T 400 x H 300	160	49	645,00

## ❄️ HAASE-Trogränke Mod. Kippling DLR

- › Beschreibung siehe Mod. Kippling S.24
- › **mit gerade durchlaufendem Rohr** (DLR) und zwei Drehgelenken mit Anschluss ¾" oder 1" ausgestattet
- › für **Montage an eine Ringleitung** mit Heizgerät
- › auf Anfrage auch mit DLR ½" lieferbar
- › Ständer und Wandhalter siehe S.19



❄️ Das nötige Heizungszubehör finden Sie ab der Seite 30.



HAASE-Trogränke Mod. Kippling DLR zur Bodenmontage					HAASE-Trogränke Mod. Kippling DLR zur Wandmontage				
Artikelnr. BM	Länge (mm)	Volumen (Liter)	Gewicht (kg)	Preis (€/Stück)	Artikelnr. WM	Länge (mm)	Volumen (Liter)	Gewicht (kg)	Preis (€/Stück)
100.5951 DLR ¾"	L 1000 x T 400 x H 300	80	45	695,00	100.5901 DLR ¾"	L 1000 x T 400 x H 300	80	31	640,00
100.5851 DLR ¾"	L 1500 x T 400 x H 300	120	56	760,00	100.5801 DLR ¾"	L 1500 x T 400 x H 300	120	40	700,00
100.5751 DLR ¾"	L 2000 x T 400 x H 300	160	68	820,00	100.5701 DLR ¾"	L 2000 x T 400 x H 300	160	49	760,00
100.5951 DLR 1"	L 1000 x T 400 x H 300	80	45	695,00	100.5901 DLR 1"	L 1000 x T 400 x H 300	80	31	640,00
100.5851 DLR 1"	L 1500 x T 400 x H 300	120	56	760,00	100.5801 DLR 1"	L 1500 x T 400 x H 300	120	40	700,00
100.5751 DLR 1"	L 2000 x T 400 x H 300	160	68	820,00	100.5701 DLR 1"	L 2000 x T 400 x H 300	160	49	760,00



HAASE-Trogränke Kippling mit Wandhaltern

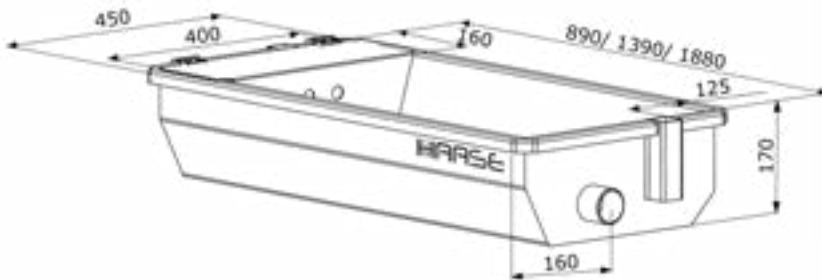
### Eigenschaften von Tränkebecken aus Polyethylen, Edelstahl und pulverbeschichtetem Gusseisen

Eigenschaft	Gusseisen, pulverbeschichtet	Polyethylen	Edelstahl
Haltbarkeit	hohe mechanische Widerstandsfähigkeit	stoß- und schlagfest	hohes Dehnungsvermögen
Beständigkeit	gegen Chemikalien und UV-Strahlung, witterungsbeständig	gegen Wasser, vielen Säuren, Laugen und Salzlösungen sowie gegen UV-Strahlung	gegen Wasser, Wasserdampf, Luftfeuchtigkeit, Speisesäuren schwache organische und anorganische Säuren
Hygiene	gute antibakterielle Eigenschaften	leicht zu reinigen, hygienisch	bei regelmäßiger Reinigung hygienisch
Korrosion	bis zur Korrosionsklasse C5	-	gute Korrosionsbeständigkeit
Gewicht	schwer	leicht	mittel



### HAASE-Trogränke Mod. Kippling FL

- > flache, kippbare Tränkewanne mit verzinkten Ständern (BM) oder Wandhaltern (WM) siehe S.19
- > schnelle Reinigung durch Kippmechanismus und **klappbarer Abdeckhaube**
- > Schwimmventil mit Anschluss 1/2", links montiert (auf Wunsch auch rechts)
- > Nachfülleistung 30 l/min bei 3 bar Fließdruck



❄ Das nötige Heizungszubehör finden Sie ab der Seite 30..

HAASE-Trogränke Mod. Kippling FL zur Bodenmontage					HAASE-Trogränke Mod. Kippling FL zur Wandmontage				
Artikelnr. BM	Maße (mm)	Volumen (Liter)	Gewicht (kg)	Preis (€/Stück)	Artikelnr. WM	Maße (mm)	Volumen (Liter)	Gewicht (kg)	Preis (€/Stück)
100.5951 FL	L 1000 x T 400 x H 170	30	43,5	470,00	100.5901 FL	L 1000 x T 400 x H 170	30	30	415,00
100.5851 FL	L 1500 x T 400 x H 170	50	55	520,00	100.5801 FL	L 1500 x T 400 x H 170	50	39	455,00
100.5751 FL	L 2000 x T 400 x H 170	70	67	575,00	100.5701 FL	L 2000 x T 400 x H 170	70	48	510,00

### ❄ HAASE-Trogränke Mod. Kippling FL DP

- > Beschreibung siehe Mod. Kippling FL (siehe oben)
- > Wasserzulauf über ein Drehgelenk mit Anschluss 1/2" im Drehpunkt (DP), dadurch **Montage an starre Wasserleitung** möglich (Seite für den Wasseranschluss bitte immer angeben)
- > auf Anfrage auch mit DP 3/4" oder 1"
- > Ständer und Wandhalter siehe S. 19



❄ Das nötige Heizungszubehör finden Sie ab der Seite 30.

HAASE-Trogränke Mod. Kippling FL DP zur Bodenmontage					HAASE-Trogränke Mod. Kippling FL DP zur Wandmontage				
Artikelnr. BM	Länge (mm)	Volumen (Liter)	Gewicht (kg)	Preis (€/Stück)	Artikelnr. WM	Länge (mm)	Volumen (Liter)	Gewicht (kg)	Preis (€/Stück)
100.5951 FL DP 1/2"	L 1000 x T 400 x H 170	30	43,5	520,00	100.5901 FL DP 1/2"	L 1000 x T 400 x H 170	30	30	460,00
100.5851 FL DP 1/2"	L 1500 x T 400 x H 170	50	55	570,00	100.5801 FL DP 1/2"	L 1500 x T 400 x H 170	50	39	510,00
100.5751 FL DP 1/2"	L 2000 x T 400 x H 170	70	67	630,00	100.5701 FL DP 1/2"	L 2000 x T 400 x H 170	70	48	560,00

## ❄️ HAASE-Trogränke Mod. Kippling FL DLR

- › Beschreibung siehe Mod. Kippling FL S. 26
- › **mit gerade durchlaufendem Rohr (DLR)** und zwei Drehgelenken mit Anschluss  $\frac{3}{4}$ " oder 1" ausgestattet
- › für **Montage an eine Ringleitung** mit Heizgerät
- › auf Anfrage auch mit DLR  $\frac{1}{2}$ " lieferbar
- › Ständer und Wandhalter siehe S. 19

❄️ Das nötige Heizungszubehör finden Sie ab der Seite 30.



HAASE-Trogränke Mod. Kippling FL DLR zur Bodenmontage

Artikelnr. BM	Länge (mm)	Volumen (Liter)	Gewicht (kg)	Preis (€/Stück)
100.5951 FL DLR $\frac{3}{4}$ "	L 1000 x T 400 x H 170	30	43,5	645,00
100.5851 FL DLR $\frac{3}{4}$ "	L 1500 x T 400 x H 170	50	55	700,00
100.5751 FL DLR $\frac{3}{4}$ "	L 2000 x T 400 x H 170	70	67	755,00
100.5951 FL DLR 1"	L 1000 x T 400 x H 170	30	43,5	645,00
100.5851 FL DLR 1"	L 1500 x T 400 x H 170	50	55	700,00
100.5751 FL DLR 1"	L 2000 x T 400 x H 170	70	67	755,00

HAASE-Trogränke Mod. Kippling FL DLR zur Wandmontage

Artikelnr. WM	Länge (mm)	Volumen (Liter)	Gewicht (kg)	Preis (€/Stück)
100.5901 FL DLR $\frac{3}{4}$ "	L 1000 x T 400 x H 170	30	30	580,00
100.5801 FL DLR $\frac{3}{4}$ "	L 1500 x T 400 x H 170	50	39	635,00
100.5701 FL DLR $\frac{3}{4}$ "	L 2000 x T 400 x H 170	70	48	690,00
100.5901 FL DLR 1"	L 1000 x T 400 x H 170	30	30	580,00
100.5801 FL DLR 1"	L 1500 x T 400 x H 170	50	39	635,00
100.5701 FL DLR 1"	L 2000 x T 400 x H 170	70	48	690,00



## ❄️ HAASE-Schutzkasten für HAASE-Trogränken

Auf Wunsch fertigen wir Ihnen gerne einen **HAASE-Schutzkasten** passend zu Ihrer HAASE-Trogränke.

Der Kasten schützt die Wasserleitungen vor den Einflüssen der Tiere und der Umgebung. Vor allem, wenn Sie die Wasserleitungen mit einem zusätzlichem Heizkabel vor Frost schützen, sollten diese mit einem Verbisschutz ausgestattet werden. Der HAASE-Schutzkasten kann für Trogränken mit Bodenmontage und Wandmontage gefertigt werden (siehe unten).

## ❄️ HAASE-Schutzkasten 400.360 und 400.365

- › als Verbisschutz und zusätzliche Isolierung für Wasserleitungen zur Tränke
- › für Bodenmontage (BM) oder Wandmontage (WM)
- › auf Wunsch auch individuell anpassbar zur Tränke

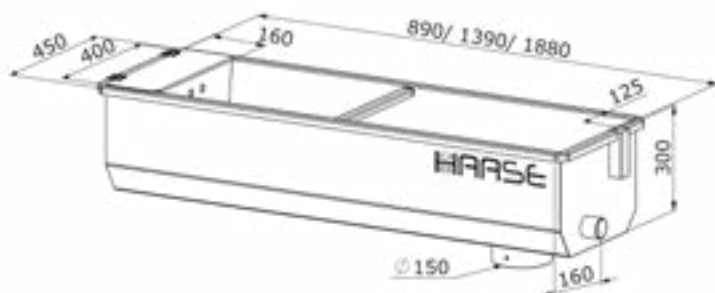
Artikelnr.:	Montage	Preis (€/Stück)
400.365	BM	65,00
400.360	WM	60,00



HAASE-Trogränke Mod. KippAS DLR (siehe S.28) mit Schutzkasten

### ❄️ HAASE-Kombi-Trogränke Mod. KippAS

- › kippbare Trogränke mit großem Ablaufstopfen (d = 150 mm)
- › mit verzinkten Ständern (BM) oder Wandhaltern (WM) siehe S. 19
- › Schwimmerventil mit Anschluss 1/2", Nachfülleistung 30 l/min bei 3 bar Fließdruck
- › mit **klappbarer Abdeckhaube** zur schnellen Reinigung
- › Schwimmerventil links montiert (auf Wunsch auch rechts)
- › günstigste Entleerungsart kann entsprechend der Jahreszeit gewählt werden:
  - Sommer:** Entleerung durch Auskippen der Trogränke
  - Winter:** Entleerung gezielt über das Ablaufrohr (Vermeidung von Rutschgefahr)
- › der Ablaufstopfen wird im Sommer über einen Bügel fixiert

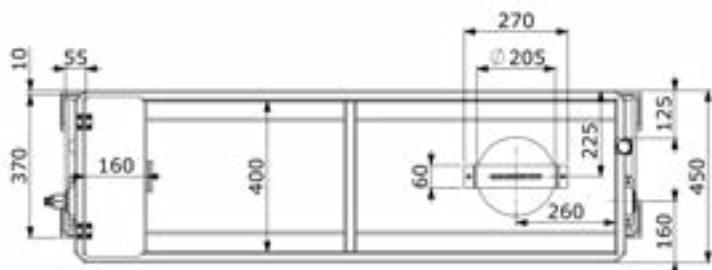


❄️ Das nötige Heizungszubehör finden Sie ab der Seite 30.

HAASE-Kombi-Trogränke Mod. KippAS zur Bodenmontage					HAASE-Kombi-Trogränke Mod. KippAS zur Wandmontage				
Artikelnr. BM	Länge (mm)	Volumen (Liter)	Gewicht (kg)	Preis (€/Stück)	Artikelnr. WM	Länge (mm)	Volumen (Liter)	Gewicht (kg)	Preis (€/Stück)
100.5951 AS	L 1000 x T 400 x H 300	80	52	590,00	100.5901 AS	L 1000 x T 400 x H 300	80	37	525,00
100.5851 AS	L 1500 x T 400 x H 300	120	62	650,00	100.5801 AS	L 1500 x T 400 x H 300	120	46	590,00
100.5751 AS	L 2000 x T 400 x H 300	160	75	715,00	100.5701 AS	L 2000 x T 400 x H 300	160	55	655,00

### ❄️ HAASE-Kombi-Trogränke Mod. KippAS DP

- › Beschreibung siehe Mod. KippAS oben
- › Wasserzulauf erfolgt über ein Drehgelenk mit Anschluss 1/2" im Drehpunkt, dadurch **Montage an starre Wasserleitung** möglich (Seite für den Wasseranschluss bitte immer angeben)
- › auf Anfrage auch mit DP 3/4" oder 1" lieferbar



❄️ Das nötige Heizungszubehör finden Sie ab der Seite 30.

HAASE-Kombi-Trogränke Mod. KippAS DP zur Bodenmontage					HAASE-Kombi-Trogränke Mod. KippAS DP zur Wandmontage				
Artikelnr. BM	Länge (mm)	Volumen (Liter)	Gewicht (kg)	Preis (€/Stück)	Artikelnr. WM	Länge (mm)	Volumen (Liter)	Gewicht (kg)	Preis (€/Stück)
100.5951 AS DP 1/2"	L 1000 x T 400 x H 300	80	52	640,00	100.5901 AS DP 1/2"	L 1000 x T 400 x H 300	80	37	585,00
100.5851 AS DP 1/2"	L 1500 x T 400 x H 300	120	62	700,00	100.5801 AS DP 1/2"	L 1500 x T 400 x H 300	120	46	640,00
100.5751 AS DP 1/2"	L 2000 x T 400 x H 300	160	75	755,00	100.5701 AS DP 1/2"	L 2000 x T 400 x H 300	160	55	695,00



## ❄️ HAASE-Kombi-Trogränke Mod. KippAS DLR

- › Beschreibung siehe Mod. KippAS (siehe S.28)
- › **mit gerade durchlaufendem Rohr** und zwei Drehgelenken mit Anschluss  $\frac{3}{4}$ " oder 1" ausgestattet (siehe Abbildungen unten)
- › für **Montage an eine Ringleitung** (z.B. mit Heizgerät)
- › nach Anfrage auch mit DLR  $\frac{1}{2}$ "
- › Ständer und Wandhalter siehe S.19



❄️ Das nötige Heizungszubehör finden Sie ab der Seite 30.

HAASE-Kombi-Trogränke Mod. KippAS DLR zur Bodenmontage					HAASE-Kombi-Trogränke Mod. KippAS DLR zur Wandmontage				
Artikelnr. BM	Länge (mm)	Volumen (Liter)	Gewicht (kg)	Preis (€/Stück)	Artikelnr. WM	Länge (mm)	Volumen (Liter)	Gewicht (kg)	Preis (€/Stück)
100.5951 AS DLR $\frac{3}{4}$ "	L 1000 x T 400 x H 300	30	46	745,00	100.5901 AS DLR $\frac{3}{4}$ "	L 1000 x T 400 x H 300	30	32	690,00
100.5851 AS DLR $\frac{3}{4}$ "	L 1500 x T 400 x H 300	50	57	810,00	100.5801 AS DLR $\frac{3}{4}$ "	L 1500 x T 400 x H 300	50	41	750,00
100.5751 AS DLR $\frac{3}{4}$ "	L 2000 x T 400 x H 300	70	69	870,00	100.5701 AS DLR $\frac{3}{4}$ "	L 2000 x T 400 x H 300	70	50	810,00
100.5951 AS DLR 1"	L 1000 x T 400 x H 300	30	46	745,00	100.5901 AS DLR 1"	L 1000 x T 400 x H 300	30	32	690,00
100.5851 AS DLR 1"	L 1500 x T 400 x H 300	50	57	810,00	100.5801 AS DLR 1"	L 1500 x T 400 x H 300	50	41	750,00
100.5751 AS DLR 1"	L 2000 x T 400 x H 300	70	69	870,00	100.5701 AS DLR 1"	L 2000 x T 400 x H 300	70	50	810,00



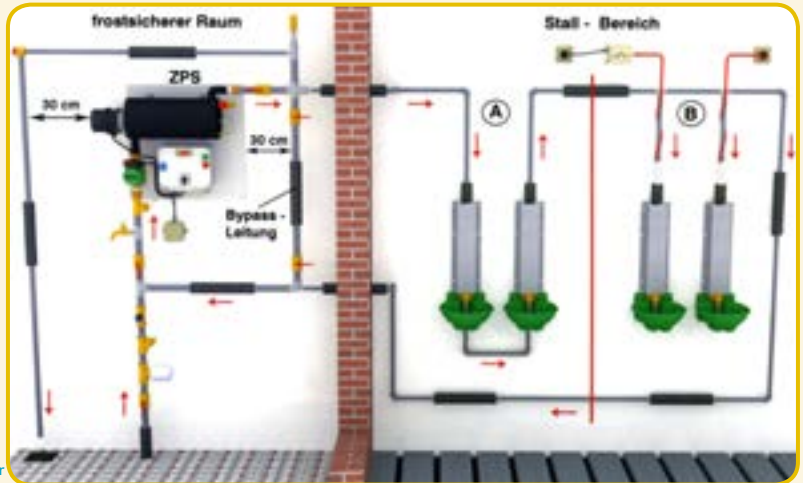
## ❄️ Zirkulationsanlagen, so funktioniert's

Zirkulationsanlagen dienen der sicheren Bereitstellung von **frischem, frostfreiem und optimal temperiertem Wasser** für Ihre Tiere. Bereits durch die ständige Wasserbewegung wird die Frostgefahr in den Wasserleitungen stark vermindert, die Heizeinheit sorgt zusätzlich für Frostsicherheit und für eine optimale Temperierung des Frischwassers.

Die Abbildung rechts zeigt den grundsätzlichen Aufbau der **Zirkulationsanlage mit Zirkulationspumpstation (ZPS)** an einem Beispiel mit mehreren kleinen Tränkebecken.

Die ZPS sorgt für eine gleichbleibende Fließgeschwindigkeit des Wassers innerhalb der Tränkezirkulationsanlage. Um optimale Bedingungen für die ZPS zu gewährleisten, ist diese in einem frostsicheren Raum anzubringen. Durch Zuleitungen werden die Tränken im Stall-Bereich mit frischem Wasser versorgt (A). Befinden sich Tränkebecken weit von der Zirkulationspumpstation entfernt (B), sollten diese zusätzlich mit einer Rohrbegleitheizung (siehe S.32) ausgestattet werden, um ein Gefrieren des Wassers auszuschließen.

Quelle: Lister



Die von uns angebotenen Zirkulationspumpstationen (s. S.31) beinhalten ein Heizelement für einen **230 Volt Netzanschluss** und werden **anschlussfertig für die Wandmontage** geliefert.

Sollen **mehrere große Tränken** im Stall über eine Zirkulationsanlage mit Warmwasser versorgt werden, empfehlen wir Ihnen unsere **HAASE-Warmwasseraufbereitungsanlage WWA 12 (s. unten)**. Über ein Schwimmventil 1 1/2" wird ein Behälter mit einem Fassungsvermögen von 800 bis 1.200 Litern mit Wasser gefüllt. Im Behälter wird das Wasser durch zwei Heizkörper (je 6 kW) erwärmt und in die Wasserleitung gepumpt. Um Wärmeverluste und Verschmutzungen zu vermeiden ist der Behälter durch einen Deckel geschlossen.

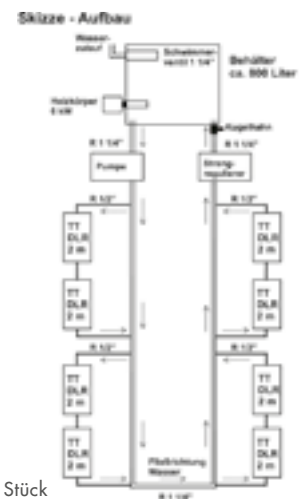
Wir empfehlen die Zirkulationsanlage von einem Fachmann installieren zu lassen, um die Sicherheit von Personen und Tieren zu gewährleisten. Achten Sie ebenfalls darauf, stromführende Teile im Stall-Bereich durch einen Verbisschutz abzuschirmen.

## ❄️ HAASE-Warmwasseraufbereitungsanlage WWA 12 500.012

- > für mehrere große Tränken
- > befüllt durch Schwimmventil 1 1/2"
- > Fassungsvermögen von 800 bis 1.200 Liter
- > zwei Heizkörper je 6 kW

### Lieferumfang:

- > Behälter mit gewünschtem Fassungsvermögen und Anschlusskasten mit FI-Schalter
- > Schwimmventil
- > 2 Heizkörper je 6 kW
- > Thermostat
- > Pumpe mit Druckschalter (4 m³/h)
- > Strangregler



Beispiel: Aufbau der Anlage mit 8 Stück HAASE-Trogtränken Kippling DLR (L = 2 m)

### Preis auf Anfrage

## Zubehör für Zirkulationspumpstation ZPS Mod. ECO II, Ideal und Comfort

### Thermometer-Set 506.008

zum Einbau in Ringleitungssysteme:

- > 2 x Thermometer 0 - 60°
- > 2 x Messing-Reduzierstück
- > 2 x Messing-T-Stück
- > 2 x Messing-Doppelnippel



Preis: 55,00 €/Stück

### Durchflussanzeige 506.009 und 506.009-1

> Anzeige zur Zirkulationstätigkeit



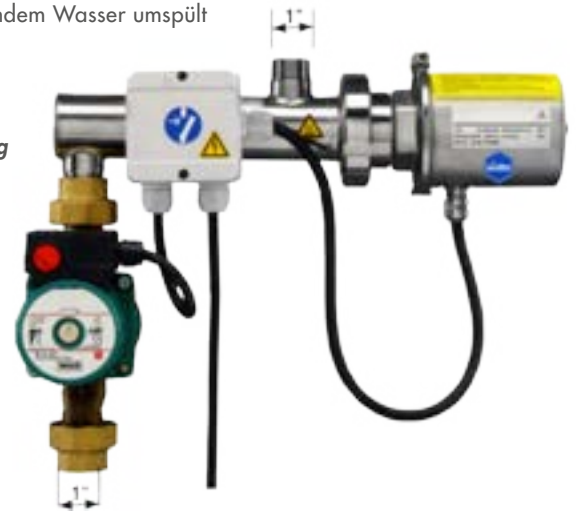
Artikelnr.	Anschluss	Preis (€/Stück)
506.009	2 x 3/4" IG	28,00
506.009-1	2 x 1" IG	29,00

### ❄️ Zirkulationspumpstation ZPS Mod. ECO II 506.100

- › beinhaltet ein Heizelement für einen **230 Volt** Netzanschluss
- › die Heizeinheit ist in einer Edelstahlpatrone gelagert und wird direkt vom zirkulierenden Wasser umspült

Lieferumfang:

- › für Trinkwasser zugelassene, robuste Rotguss-Pumpe (max. 99 W)
- › Heizelement, welches u.a. durch verringerte Heizkörpertemperatur einer **Verkalkung vorbeugt** und Herauslösen von z.B. Kalk-/Schmutzteilchen aus dem Tränkwasser vermindert, dadurch wird **lange Lebensdauer des Heizelementes** gewährleistet
- › **Heizeinheit 3 kW** mit Kontrollleuchte inkl. Thermostat und Sicherheitstemperaturbegrenzer
- › Zubehör für den Tränkekreislauf (Rückschlagventil, Entlüftungsventil, Überdruck-Sicherheitsventil und T-Stück)
- › Befestigungs-Set (Dübel, Stockschrauben und Muttern)
- › Leitungslänge ca. 250 m bei 1" Rohrdurchmesser
- › Anschlusskabel 1,50 m (ohne Netzstecker)
- › **anschlussfertig** für Wandmontage



**Preis: 850,00 €/Stück**

Zubehör finden Sie auf der Seite 30.

### ❄️ Zirkulationspumpstation ZPS Mod. Ideal 50-6100100

- › wie Zirkulationsanlage **ZPS Mod. ECO II** (siehe oben) jedoch mit **elektronischer Steuerung für Sommer- und Winterbetrieb**

zusätzlicher Lieferumfang:

- › Steuerkasten mit Umschalter für Sommer- und Winterbetrieb
- › anschlussfertig auf einer rostfreien Untergrundplatte montiert

**Preis: 1040,00 €/Stück**

Sommerbetrieb	Winterbetrieb
<ul style="list-style-type: none"> <li>› tägliches, automatisches Einschalten der Umwälzpumpe für ½ h</li> <li>› Vermeidung Festsetzen des Pumpenrotors</li> <li>› thermostatgesteuerte Heizeinheit ist nicht in Betrieb</li> <li>› enorme Energiekosteneinsparung gegenüber Dauerbetrieb</li> </ul>	<ul style="list-style-type: none"> <li>› dauerhafter Pumpenbetrieb</li> <li>› thermostatisch geregelter Heizbetrieb</li> </ul>



Zubehör finden Sie auf der Seite 30.

### ❄️ Zirkulationspumpstation ZPS Mod. Comfort 50-6100500

- › wie Zirkulationsanlage **ZPS Mod. Ideal** (siehe oben) jedoch mit **geschlossenem, wartungsfreiem Heizsystem**
- › das Trinkwasser wird über einen speziellen Wärmetauscher erwärmt, wobei das Heizelement nicht in direktem Kontakt mit dem Trinkwasser steht, dadurch **kein Verschleiß**
- › um Kalkbildung bzw. Verschmutzung des Wärmetauschers vorzubeugen, wird Trinkwasser lediglich auf **35°C** erwärmt
- › besonders geeignet bei **kalkhaltigem Wasser >14°dH**

zusätzlicher Lieferumfang:

- › 2 Kontrollanzeigen und akustische Warnhupe:
  - **GRÜN** = Betriebskontroll-Leuchte
  - **ROT** = Anzeige bei Störungen/ Warnungen
  - bei Fehlfunktionen zusätzlich Warnhupe ( 92 - 96 dB)
- › optimale Steuerung durch **zusätzliche Messung der Rücklauftemperatur**, diese wird an einem LCD-Display am Schaltschrank angezeigt
- › anschlussfertig auf einer rostfreien Untergrundplatte montiert



**Preis: 1.880,00 €/Stück**

Zubehör finden Sie auf der Seite 30.



### ❄️ Alu-Klebeband 504.103

- › zur **Förderung der Wärmereflexion** auf die Wasserleitung
- › **bei Kunststoffrohren benötigen Sie immer ein Alu-Klebeband**, sonst erfolgt keine Wärmeleitung!
- › Rolle á **100 m**

Bedarf pro m Rohrleitung:

- › ½"-Rohr ca. 5,0 m Folie
- › ¾"-Rohr ca. 6,5 m Folie
- › 1"-Rohr ca. 7,0 m Folie



Maße (mm)	Preis (€/Stück)
B 50 x T 0,03	13,00

### ❄️ Frostschutzwächter 550.526

- › bestehend aus Thermostatventil (Messing, verzinkt) und Ablaufgarnitur (Kunststoff)
- › öffnet sich bei Frostgefahr automatisch
- › einstellbare Wassermenge fließt über das darunter montierte Schwimmerventil
- › ständige Wasserzirkulation in der Leitung vermindert die Gefahr des Einfrierens



Artikelnr.	Anschluss	Preis (€/Stück)
550.526	½"	89,00
550.528	¾"	89,00

### ❄️ Frostschutz-Heizleitungen

Frostschutz-Heizleitungen verhindern das Einfrieren von Wasserrohrleitungen und werden immer an der **Rohrunterseite** angebracht. Ein Thermostat schaltet die Heizleitung automatisch ein und aus. Die Wasserleitung muss **geerdet und ein FI-Schutzschalter (30 mA)** angeschlossen sein. Die Heizkabel dürfen **nicht gekürzt** werden und sollten daher in der richtigen Länge bestellt werden. Vorhandene Restlängen können in Windungen um das Rohr gewickelt werden (Mindestabstand von 15 mm bitte einhalten). **Es dürfen keine 230V-Heizleitungen im Verbissbereich von Tieren** verwendet werden. Verwenden Sie hier nur **24V Heizkabel**! Sichern Sie die Heizleitungen gegen Verbiss durch die Tiere ab! Die Montage muss **gemäß VDE 0100** von einer qualifizierten Fachkraft durchgeführt werden.



### ❄️ Frostschutz-Heizleitung 501.001 und 501.002

- › zum Beheizen der Wasserleitung (Stichleitung) zur Tränke
- › Spannung **24 Volt**

Anschluss an Trafo notwendig (siehe unten)

Artikelnr.	Leistung (W)	Länge (m)	Preis (€/Stück)
501.001	15	1,5	25,00
501.002	30	3,0	32,50



### ❄️ Transformator

- › zum Anschluss von Heizungen mit **Niederspannung**
- › Primärspannung **max. 230 V**
- › Sekundärspannung **24 V**
- › beachten Sie bei der Wahl des Trafos den **Leistungsverlust (pauschal 15%)** verursacht durch die Zuleitungen und als Puffer für spätere Erweiterungen



Artikelnr.	Leistung (W)	Einsatzbeispiel	Preis (€/Stück)
508.120	120	1 x 100 W Heizung	55,00
508.250	250	2 x 100 W Heizung	65,00
508.350	350	1 x 300 W Heizung	85,00
508.500	500	5 x 100 W Heizung	110,00

### ❄️ Frostschutz-Heizleitung mit Thermostat

- › zum Beheizen der Wasserleitung
- › Thermostat schaltet bei 3° C ein und bei 10° C aus
- › Thermostat befindet sich am Ende der Heizleitung, (**Mindestabstand von 0,5 m zur nächsten Heizleitung** einhalten!)
- › mit VDE-Zulassung
- › Kaltanschluss 2 m, mit Schuko-stecker
- › Spannung **max. 230 V**, Leistung **15 Watt/m**
- › hält Wasserleitungen **bis zu -45°C frostfrei**



pro m Wasserleitung	Heizkabellänge (m)
½"	1,10
¾"	1,20
1"	1,30

Artikelnr.	Leistung (W bei °C)	Länge (m)	Preis (€/Stück)
503.002	32	2	23,00
503.004	64	4	27,00
503.008	128	8	35,00
503.012	192	12	40,00
503.014	224	14	44,00
503.018	288	18	49,00
503.024	384	24	60,00
503.037	592	37	80,00
503.049	784	49	94,00

**Frostschutz-Thermostat Mod. 117 506.117**

- › zum Ein- und Ausschalten der Transformatoren
- › Einstellbereich **0 - 40° C**, ein Umschalter **16 A / 230 V**
- › Regler mit Innenskala
- › Gehäuse aus Kunststoff, spritzwassergeschützt
- › Wendelfühler aus Edelstahl
- › maximale Umgebungstemperatur 50° C (für Fühler und Gehäuse)
- › keine zusätzliche Spannungsversorgung notwendig



Preis: 55,00 €/Stück

**Frostschutz-Thermostat Mod. 118 506.118**

- › wie Frostschutz-Thermostat Mod. 117 (siehe links)
- › jedoch Regler mit großem Skalenknopf außen



Preis: 55,00 €/Stück

**Im Boden frostfrei verlegte Wasserzuleitungen mit Installationskasten**

Es gibt viele Vorteile Wasserleitungen im Boden zu verlegen. Zum einen hält die Bodenwärme zusätzlich die Wasserleitungen frostfrei und zum anderen sind die Leitungen verborgen. Oftmals steht jedoch kein zusätzlicher Raum für die Installationen wie Thermostat, Transformator und Verteilerdose im Stall zur Verfügung.

Der **HAASE-Installationskasten IKLI (siehe unten)** bietet die Möglichkeit, direkt neben den Tränken die Installationen bereitzustellen.

Der Kasten **hält die Tiere von den elektrischen Installationen fern** und ermöglicht **schnell und einfach Reparaturen sowie Erweiterungen vor Ort** durchzuführen.

Die Abbildungen rechts zeigt eine mögliche Verwendung des Installationskastens und die nötigen Installationen um Ihre Tränke optimal vor Frost zu schützen.

Das nötige Zubehör finden Sie auf den Seiten 32, 33 und 36 (Panzerschlauch).

Bitte beachten Sie die 24 V-Leitungen so kurz wie möglich zu halten. Wir empfehlen elektrische Installationen stets durch einen Fachmann ausführen zu lassen!



**HAASE-Installationskasten IKLI 500.005**

- › komplett aus Edelstahl
- › **optimaler Schutz** der Installationskomponenten vor Schmutz und Tieren
- › **verschleißbare Edelstahltür** an der Vorderseite, ermöglicht **einfachen Zugang** bei anfallenden Arbeiten
- › **separate Lochblechplatte** ermöglicht **individuelle Anordnung** der Installationskomponenten wie Trafo's und Dosen



Kabelquerschnitt (mm²)	Summen der Heizleistungen am Stromkabel (heizbare Tränke, Zusatzheizung, Frostschutz- Heizleitung)			
	bis 100 W	bis 200 W	bis 300 W	bis 400 W
2,5	83	42	28	21
4,0	132	66	44	33
6,0	200	100	66	50
Quelle: SUEVIA	Maximal zulässige Kabellänge (m)			

### ❄️ Frostschutzheizung für Tränkebecken 507.217

- › selbstklebende Silicon-Heizung **24 V/ 40 Watt**
- › geeignet für **Gussbecken** und **Edelstahlbecken**
- › Heizleiter in Verbund aus Silicon- und Glasgewebematten einvulkanisiert und zu hochflexibler Einheit zusammengefasst
- › Befestigung außen auf der Unterseite des Tränkebeckens
- › spritzwasserfest

Anschluss an Trafo notwendig! (s. S.32)



Maße (mm)	Preis (€/Stück)
L 210 x 70	50,00

### ❄️ Zusatzheizung 553.910

- › Spannung **24 Volt**
- › Anbau erfolgt außen an der **Unterseite** der Tränkewanne

Anschluss an Trafo notwendig! (s. S.32)



Leistung (W)	für Trogränken Modelle	Preis (€/Stück)
80	521; 525; 910; 915	40,00

### ❄️ Heizungen für große Trogränken

Für unsere großen Trogränken bieten wir Heizstäbe mit einer Leistung von **100, 200 oder 300 Watt** an. Diese sind für den **direkten Einbau** in die Tränkewanne vorgesehen.

Der ovale Heizstab wird in die Trogränke unter die klappbare Abdeckhaube des Schwimmerventils eingebaut. Ein Vorteil hierbei ist, dass die Umgebung des Schwimmerventils erwärmt wird. Weiterhin kann durch die klappbare Abdeckhaube, das Schwimmerventil und die Heizung **in einem Arbeitsschritt gereinigt werden**, ohne vorher diverse Schrauben lösen zu müssen.



### ❄️ Heizung für HAASE-Trogränken

- › Spannung **24 Volt**
- › zum **nachträglichen Einbau** in HAASE-Trogränke mit **angeschraubter Abdeckhaube**
- › vermindert die Gefahr des Einfrierens der Tränke
- › bestehend aus Heizstab, Abdeckblech (zum Anschrauben) und Kabelabzweigdose

Anschluss an Trafo notwendig! (s. S.32)

Artikelnr.	Leistung (W)	Tränkenlänge (m)	Preis (€/Stück)
551.590	100	bis 1	50,00
552.590	200	bis 2	50,00
553.590	300	bis 3	52,00



### ❄️ Heizung für HAASE-Trogränken

- › Spannung **24 Volt**
- › **direkter Einbau** in die Tränkewanne unter die **klappbare Abdeckhaube**
- › vermindert die Gefahr des Einfrierens der Tränke
- › bestehend aus Heizstab und Kabelabzweigdose

Anschluss an Trafo notwendig! (s. S.32)

Artikelnr.	Leistung (W)	Tränkenlänge (m)	Preis (€/Stück)
551.590oF	100	bis 1	28,00
552.590oF	200	bis 2	28,00
553.590oF	300	bis 3	30,00





## Pflegehinweise für Edelstahl

Für unsere Produkte verwenden wir **rostfreien Edelstahl** mit der Werkstoffnummer 1.4301.

Bei bestimmungsgemäßer Verwendung und Pflege zeichnet sich dieser Edelstahl durch große Beständigkeit, z.B. gegenüber Wasser und schwachen organischen sowie anorganischen Säuren, aus. Nach der Montage und während des Gebrauchs sind **regelmäßige Reinigungen** notwendig, um eine Korrosion durch Schmutzablagerungen zu verhindern. Vermeiden Sie ebenfalls über längere Zeit verunreinigtes, stehendes Wasser in den Tränken zu belassen.

Wir empfehlen, unsere Tränken **einmal wöchentlich** komplett zu **reinigen**. Bitte verwenden Sie für die Reinigung keine Stahlwolle oder Stahlbürsten, da sich durch den Abrieb Fremdstoff bilden kann. Geeignet sind Bürsten mit Naturborsten, Kunststoffborsten oder Edelstahl-Rostfrei-Borsten.

Auf Wunsch liefern wir Ihnen für die optimale Reinigung eine an der Tränke anzubringende **Bürstenklemmhalterung** mit passender Reinigungsbürste (siehe unten).

**Ausführliche Informationen** zur Edelstahlpflege bietet das Merkblatt 824 "Die Reinigung von Edelstahl Rostfrei" der Informationsstelle Edelstahl Rostfrei. Es kann kostenfrei unter [www.edelstahl-rostfrei.de](http://www.edelstahl-rostfrei.de) heruntergeladen werden.

## Bürste mit Halterung 400.812

- › für die **optimale Reinigung** der Tränke
- › Bürste mit Kunststoffborsten und Haken am Ende
- › Klemmhalterung aus Edelstahl wird an der Innenseite der Klapphaube angebracht
- › die Reinigungsbürste befindet sich somit unter der Abdeckhaube und ist vor Einflüssen durch Tiere und Umgebung geschützt
- › der Haken am Ende der Bürste kann zum Herausziehen des Stopfens unserer Trogränken Mod. AS verwendet werden, so bleiben Ihre Hände trocken

Lieferumfang:

- › Klemmhalterung mit Schraube und Mutter
- › Reinigungsbürste



Preis: 3,85 €/Stück

## Schutzbügel für Trogränken

- › aus verzinktem Rohr 1 1/4"
- › zum Zusammenstecken
- › an Länge der Trogränke angepasst
- › bei Wandmontage (WM):
  - zwei Seitenteile und ein Mittelteil
- › bei Bodenmontage (BM):
  - zwei Seitenteile und zwei Mittelteile



Montageart	Artikelnr.	Tränkenlänge (m)	Preis (€/Stück)
Bodenmontage (BM)	400.315	1	170,00
	400.355	1,50	180,00
	400.325	2	190,00
Wandmontage (WM)	400.310	1	155,00
	400.350	1,50	165,00
	400.320	2	175,00



### HAASE-Panzerschlauch

- › als **flexible Verbindung** der kippbaren oder fest installierten Trogränke mit der Wasserleitung
- › Umflechtung aus Edelstahl
- › Anschlüsse: Überwurfmutter (ÜM) und Überwurfmutter mit Bogen (ÜMB)
- › andere Längen und Anschlussvarianten sind auf Anfrage lieferbar

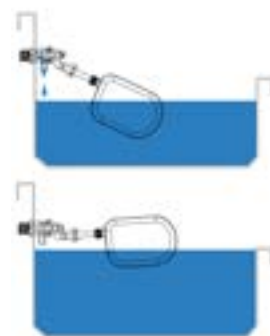


Artikelnr.	Länge (cm)	Anschlüsse	Preis (€/Stück)
612.075	75	ÜM 1/2" x ÜMB 1/2"	13,50
612.100	100	ÜM 1/2" x ÜMB 1/2"	15,00
623.075	75	ÜM 3/4" x ÜMB 1/2"	14,50
623.100	100	ÜM 3/4" x ÜMB 1/2"	16,00
634.075	75	ÜM 3/4" x ÜMB 3/4"	15,50
634.100	100	ÜM 3/4" x ÜMB 3/4"	17,00

### Schwimmerventile, so funktioniert's

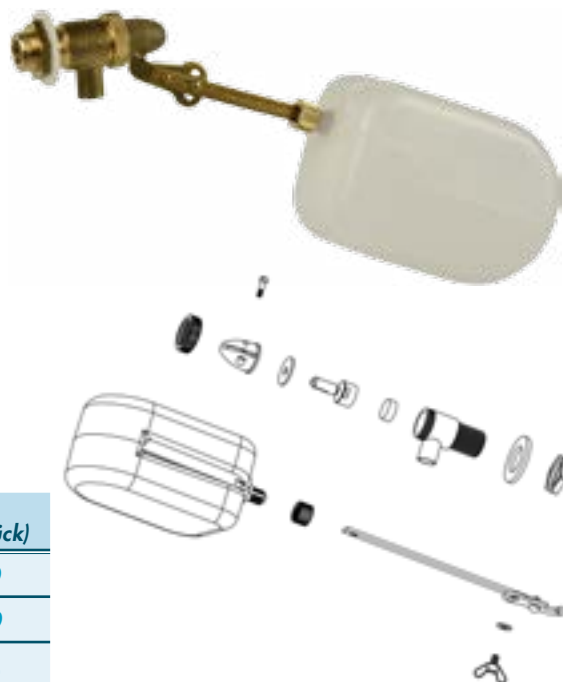
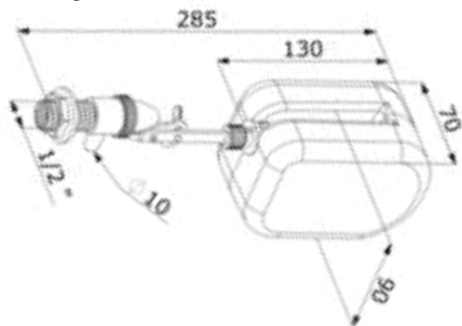
Ein Schwimmerventil stellt den **Wasserstand** im Tränkebecken oder in der Trogränke ein (siehe Abb. rechts). Bei sinkendem Wasserspiegel, bewegt sich der Schwimmer auf der Wasseroberfläche mit nach unten und öffnet somit das Ventil. Frisches Wasser kann in die Tränke fließen. Wird der zuvor eingestellte Maximalwasserstand erreicht, schließt sich das Ventil, da der Schwimmer wieder oben schwimmt.

Der Maximalstand kann am Schwimmerventil eingestellt werden, indem der Winkel zwischen Ventil und Schwimmer am Zwischenhebel verändert wird. Ab einem anliegenden Druck von mehr als **5 bar** empfehlen wir den Einbau eines **Druckminderers**.



### Schwimmerventil Mod. 360 420.360

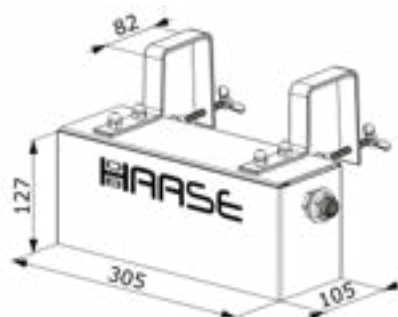
- › zum Einbau in Trogränken
- › Anschluss aus Messing
- › mit HAASE-Schutzgehäuse **423.361** (siehe unten) lieferbar



Artikelnr.	Beschreibung	Anschluss	Füllleistung (Liter/min bei 3 bar)	Preis (€/Stück)
420.360	siehe Abbildung rechts	1/2"	30	18,50
420.362	chemisch vernickelt	1/2"	30	28,00
420.368	mit Kunststoff-Einsatz, (bei problemat. Wasser)	1/2"	16	19,50

### Schwimmerventil mit HAASE-Schutzgehäuse Mod. 361 423.361

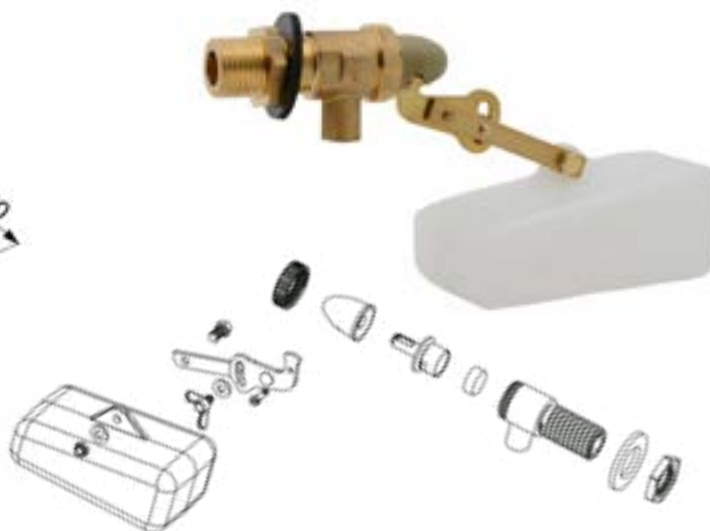
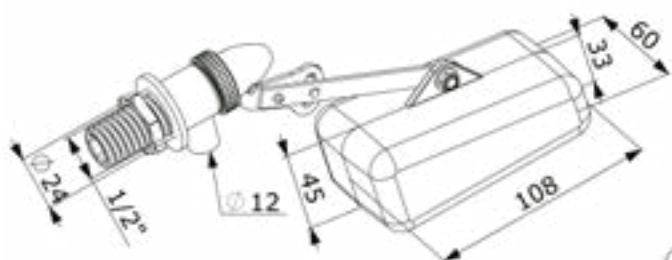
- › zum Einhängen in Tröge
- › mit Edelstahlgehäuse und zwei Befestigungsbügeln
- › inklusive 420.360 (siehe oben)



Preis: 42,50 €/Stück

### Schwimmerventil Mod. 375 420.375

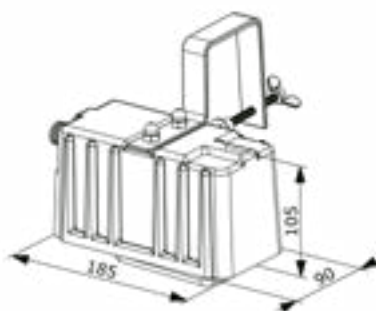
- › zum Einbau in Tränkebecken und Kleintrogtränken
- › Anschluss aus Messing
- › mit Schutzgehäuse 420.376 (siehe unten) lieferbar



Anschluss	Füllleistung (Liter/min bei 3 bar)	Preis (€/Stück)
1/2"	8	18,40

### Schwimmerventil mit Schutzgehäuse Mod. 376 420.376

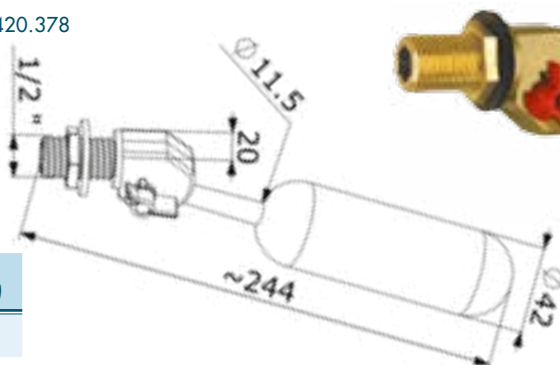
- › zum Einhängen in kleine Tröge oder Behälter
- › Gehäuse aus Kunststoff mit einem Befestigungsbügel aus Edelstahl
- › inklusive 420.375 (siehe oben)



Preis: 29,50 €/Stück

### Kleinschwimmerventil Mod. 378 420.378

- › zum Einbau in Tränkebecken und Kleintrogtränken
- › Anschluss aus Messing



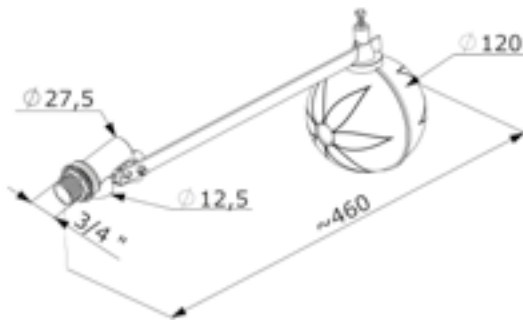
Anschluss	Füllleistung (Liter/min bei 3 bar)	Preis (€/Stück)
1/2"	7	14,00



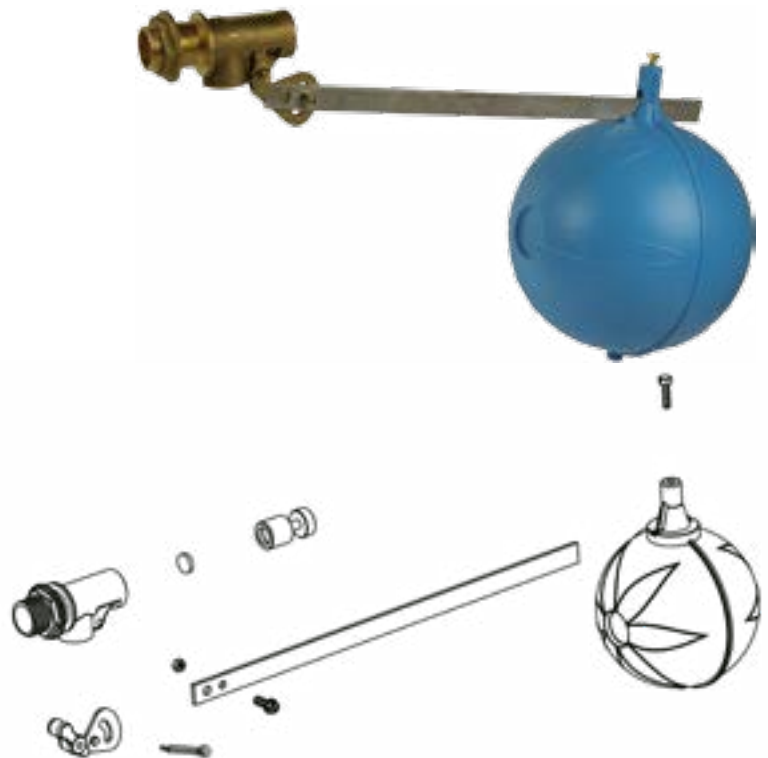


## Schwimmerventil mit Kugel

- › zum Einbau in Trogtränken und Tränkewannen
- › Anschluss aus Messing
- › Angaben zu den Füllleistungen laut Hersteller

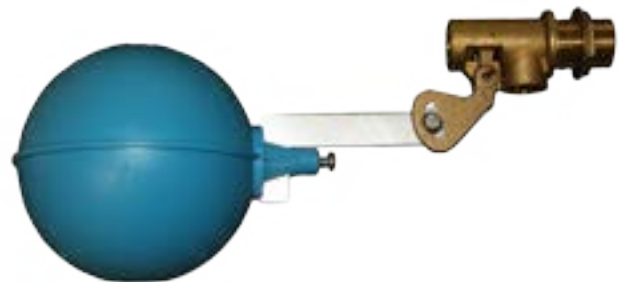


Artikelnr.	Anschluss	Füllleistung (Liter/min bei 4 bar)	Preis (€/Stück)
420.334	3/4"	107	21,50
420.310	1"	160	37,00
420.314	1 1/4"	528	52,00
420.312	1 1/2"	647	67,00
420.320	2"	892	105,00


Neu! Schwimmerventil mit Kugel 334 k150 420.334 k150

- › platzsparende Bauweise durch den kurzen Edelstahlhebel
- › zum Einbau in Trogtränken **AS DLR** und **AS ULR**
- › 3/4" Anschluss aus Messing
- › Schwimmerkugeldurchmesser 150 mm

Anschluss	Füllleistung (Liter/min bei 4 bar)	Preis (€/Stück)
3/4"	107	27,00



## Schwimmerkugeln

Artikelnr.	Kugeldurchmesser (mm)	für Anschluss	Preis (€/Stück)
334.120	120	3/4"	4,50
310.150	150	1"	5,50
312.180	180	1 1/4", 1 1/2"	7,00
320.220	220	2"	14,80



## Schutzgehäuse mit Kleinschwimmerventil

## Mod. 377 423.377

- › zum Einhängen in kleine Tröge oder Behälter
- › mit Edelstahlgehäuse und zwei Befestigungsbügeln
- › mit Düse 2 mm (2,5 Liter/min) und
- › 4 mm (9,7 Liter/min)



Anschluss	Füllleistung (Liter/min bei 4 bar)	Preis (€/Stück)
1/2"	2,5 bis 9,7	16,00

## Kleinschwimmerventil Mod. 391 420.391

- › zum Einbau in Tränkebecken und Kleintrogtränken
- › komplett aus Kunststoff



Anschluss	Füllleistung (Liter/min bei 5 bar)	Preis (€/Stück)
1/2"	20	32,00

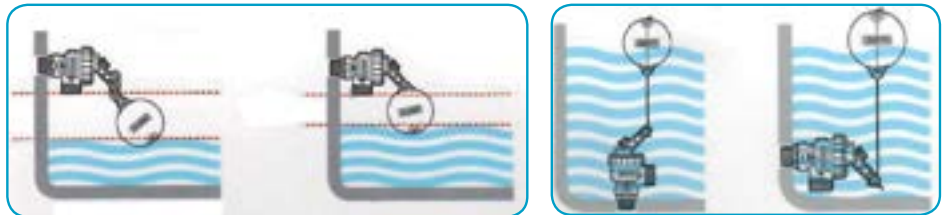
**Neu!** Schwimmerventil Mod. 338 420.338

- > zum Einbau in Trogränken, Weidetröge und Behälter
- > Hochleistungs-Schwimmerventil aus Glasfaser verstärktem Nylon mit 3/4" Anschluss
- > robust, kompakt, nicht korrodierend
- > geeignet für seitliche, obere und untere Einspeisung
- > sehr platzsparende Bauweise, leichter Einbau
- > geeignet für Hoch- und Niederdruck (von 0,2 bis 12 Bar)
- > kann schnell viel Wasser bereitstellen
- > variabler Öffnungs- und Schließvorgang verhindert Ventilprellen und Druckschlag
- > mit Verlängerungshebel, um einen niedrigeren Wasserstand zu erzielen
- > Abänderung des Anschlusses auf 1/2" und 1" durch zusätzliche Adapterstücke möglich
- > **Adapter 1/2" 338.001, Preis: 2,50 €/Stück**



Anschluss	Füllleistung* (Liter/min bei 2 bar)	Preis (€/Stück)
3/4"	520	39,00

\*Angaben der Füllleistung laut Hersteller



**Neu!** HAASE-Lecksteinhalter 200.624 VA 200.624 VA

- > aus Edelstahl
- > zur Befestigung an der Wand
- > mit Rohrstück zum Aufstecken des Lecksteines
- > Ablauföffnungen an allen vier Ecken
- > Seiten etwas schräg nach oben

Maße (mm)	Preis (€/Stück)
L 210 x T 210 x H 25/160	42,00



**Neu!** HAASE-Lecksteinhalter 200.624-2 VA 200.624-2 VA

- > aus Edelstahl
- > zum Aufstecken und Anschrauben auf einer Mauer
- > mit Rohrstück zum Aufstecken des Lecksteines

Maße (mm)	Preis (€/Stück)
L 250 x T 120 x H 90	24,00





## Schwimmerbecken Mod. 635 KSN 100.635 KSN

- › Tränkebecken aus Kunststoff mit Edelstahlabdeckung
- › 4-Loch-Wandmontage
- › Schwimmerventil mit Anschluss ½" seitlich
- › mit Reinigungsstopfen
- › auch geeignet für Montage an ein Wasserfass (siehe Abbildung rechts)



Maße (mm)	Lochabstand (mm)	Volumen (Liter)	Gewicht (kg)	Preis (€/Stück)
L 255 x T 300 x H 230	oben 185 unten 210	4	2,5	49,00



## HAASE-Tränkebecken Mod. T 713 100.713

- › Schale aus Gusseisen, pulverbeschichtet
- › Anschluss ¾" von oben
- › auch zur Montage an Wasserwagen geeignet
- › einfache Bedienung durch die Tiere



Maße (mm)	Lochabstand (mm)	Zulauf (Liter/min bei 3 bar)	Gewicht (kg)	Preis (€/Stück)
L 220 x T 280 x H 190	120	8	6,5	55,00

## Anbaubecken für Weidefass Mod. 744 100.744

- › Tränkebecken aus korrosionsfreiem Aluminiumguss, Druckzunge aus Edelstahl
- › geeignet für alle Wasserfässer
- › komplett mit Flanschdichtung und Niederdruckventil

Maße (mm)	Lochabstand (mm)	Volumen (Liter)	Gewicht (kg)	Preis (€/Stück)
L 220 x T 260 x H 155	120	2	6,0	43,50



## Schwimmerbecken Mod. 749 N 100.749 N

- › Tränkebecken aus Gusseisen, pulverbeschichtet
- › mit Edelstahlabdeckung
- › 2-Loch-Wandmontage
- › **Niederdruck-Schwimmerventil** mit Anschluss ½", seitlicher Anschluss rechts oder links möglich
- › auch zur Montage an Wasserwagen geeignet



Maße (mm)	Lochabstand (mm)	Volumen (Liter)	Gewicht (kg)	Preis (€/Stück)
L 220 x T 260 x H 155	105	2	6,0	47,00



### HAASE-Trogtränke für den Wasserwagen Mod. 516 100.516

- › Tränke aus rostfreiem Edelstahl zur Befestigung an Wasserwagen
- › Schwimmventil 3/4"
- › zwei Tränkestellen
- › Reinigungsablass 2"
- › mit Absperrrhahn zum Abstellen der Wasserzufuhr während des Transportes



Maße (mm)	Volumen (Liter)	Gewicht (kg)	Preis (€/Stück)
L 850 x T 340 x H 250	30	16	360,00



### HAASE-Weidetrog Mod. 39 555.039

- › Weidetrog aus rostfreiem Edelstahl
- › ohne Schwimmventil, ohne Ablass
- › mit zwei zusätzlichen Stützfüßen
- › gut zugänglich auch für kleinere Tiere



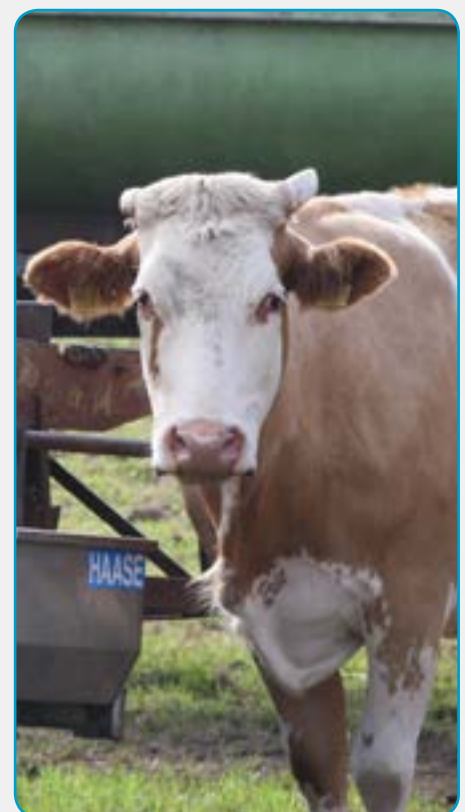
Maße (mm)	Volumen (Liter)	Gewicht (kg)	Preis (€/Stück)
L 2200 x T 450 x H 330	260	48,5	510,00



### HAASE-Trogtränke Mod. 510 100.510

- › lange, schmale Trogtränke aus Edelstahl
- › Schwimmventil Anschluss 1/2"
- › für **Weide oder Stall**

Maße (mm)	Volumen (Liter)	Preis (€/Stück)
L 2600 x T 300 x H 200	150	360,00



**Freilandtränke Mod. 638 KS** 100.638 KS

- › Tränke aus Kunststoff, UV beständig
- › Schwimmventil mit Anschluss 1/2" seitlich
- › maximaler Leitungsdruck 6 bar
- › geeignet als Anbau-Fastränke
- › für ca. 10 Tiere



Maße (mm)	Zulauf (Liter/min bei 3 bar)	Volumen (Liter)	Gewicht (kg)	Preis (€/Stück)
L 457 x T 685 x H 255	bis 30	53	4,4	75,00

**Doppeltrogränke Mod. 639-1,25 KS und 639-1,55 KS** 100.639-1,25 KS und 100.639-1,55 KS

- › Tränke aus Kunststoff
- › in **zwei Größen** L =1250 mm (100.639-1,25 KS), L =1550 mm (100.639-1,55 KS)
- › 2 Abläufe zur besseren Entleerung und Reinigung
- › Schwimmventil 3/4" mittig mit hoher Durchlaufleistung, einfach zugänglich



100.639-1,25 KS

100.639-1,55 KS



Maße (mm)	Zulauf (Liter/min bei 3 bar)	Volumen (Liter)	Preis (€/Stück)
L 1250 x T 475 x H 310	bis 175	136	130,00
L 1550 x T 730 x H 530	bis 175	400	230,00

**Weidetrog Mod. 626 KS und Mod. 627 KS** 100.626 KS und 100.627 KS

- › für **Rinder** und **Pferde**
- › Tränken aus Kunststoff
- › mit einfach zugänglichem Schwimmventilgehäuse
- › hohe Nachfülleistung
- › Trogränken selbst sind frostbeständig
- › Abfluss zum Entleeren



Artikelnr.	Maße (mm)	Zulauf (Liter/min bei 5 bar)	Volumen (Liter)	Preis (€/Stück)
100.626 KS	L 1610 x T 1180 x H 840	bis 180	600	285,00
100.627 KS	L 2180 x T 1180 x H 840	bis 180	1000	370,00





### Membran-Weidepumpe L3 280.300

- › aus Gusseisen
- › Gussteile witterungsfest grundiert mit Spezial-Lackierung
- › verschleißfester Hubmechanismus
- › Schlauch- und Rohranschluss (3/4" AG)
- › Anschluss und Ventile korrosionsfest

❄️ Zubehör siehe unten.

Saugtiefe (m)	Hub (Liter/Hub)	Gewicht (kg)	Preis (€/Stück)
8	ca.0,6	32	265,00



### Membran-Weidepumpe L4 280.400

- › aus Gusseisen
- › Gussteile witterungsfest grundiert
- › **ca. 50% leichtgängiger als Weidepumpe L3**
- › verschleißfester Hubmechanismus
- › Schlauch- und Rohranschluss (3/4" AG)
- › Anschluss und Ventile korrosionsfest

❄️ Zubehör siehe unten.

Saugtiefe (m)	Hub (Liter/Hub)	Gewicht (kg)	Preis (€/Stück)
8	ca.0,4	32	275,00



### Zubehör für Membran-Weidepumpen

#### Spezial-Saugschlauch 280.025

- › UV-beständig und lebensmittelecht
- › Durchmesser: außen 1" (35 mm) innen 3/4" (25 mm)

› Rolle à 25 m

Preis: 5,00 €/m



#### Kunststoff-Saugkorb 1" und 1 1/4" 280.021 und 280.024

- › zuverlässiges Rückschlag-/Fußventil
- › zum Auseinanderschrauben

Artikelnr.	Anschluss	Farbe	Preis (€/Stück)
280.021	1"	grau	10,50
280.024	1 1/4"	schwarz	10,50



#### ❄️ Thermohaube für Weidepumpe 506.440

- › für ganzjährigen Einsatz der Weidepumpe, zum Aufsetzen auf den Brunnenring (Ø<sub>innen</sub> = 800 mm, H<sub>min</sub> = 800 mm)
- › inklusive Montage-Set (Befestigungsstreben/-schrauben)
- › Funktionsprinzip:
  - die Weidepumpe wird mit zwei Flacheisen auf den Brunnenring geschraubt
  - darunter nach Möglichkeit die Gas-Zusatzheizung zur Temperierung der Pumpe (siehe unten)
  - die Haube sitzt auf der Weidepumpe und kann einfach abgenommen werden (z.B. zum Gasflaschentausch)
  - so hält die ausgeschäumte Thermohaube die Wärme im Inneren des Betonrings

Preis: 345,00 €/Stück

#### ❄️ Gas-Zusatzheizung 506.441

- › zur Temperierung der Weidepumpentränkeschale
- › für 5 und 11 kg Gasflaschen, mit Sicherheitsventil

Preis: 75,00 €/Stück



Thermohaube komplett mit Weidepumpe L3 und Brunnenring



#### ❄️ Thermotränke Mod. 280 500.280

- › Schwimmventil befindet sich in der Mitte
- › frostfreie Tränke für ca. 40 Tiere
- › mit zwei Kugeln
- › 4-Loch-Bodenmontage

Maße (mm)	Volumen (Liter)	Gewicht (kg)	Preis (€/Stück)
L 990 x T 597 x H 438	80	28	495,00



#### ❄️ Thermotränke Mod. 125 500.125

- › frostfreie Tränke für ca. 20 Tiere
- › besonders geeignet für vorsichtige Tiere, da elliptisch geformter Verschlusskörper sehr leicht betätigt werden kann
- › 4-Loch-Bodenmontage

Maße (mm)	Volumen (Liter)	Gewicht (kg)	Preis (€/Stück)
L 620 x T 560 x H 350	25	12	375,00





### HAASE-Futtertrog Mod. 910 f 200.910 f

- › aus Edelstahl
- › mit 2"- Reinigungsablass
- › 4-Loch-Wandmontage

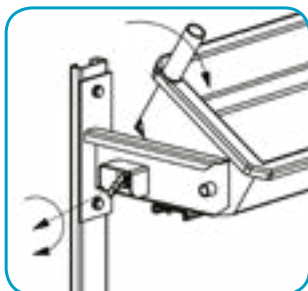


Maße (mm)	Volumen (Liter)	Preis (€/Stück)
L 1000 x T 250 x H 100	15	190,00



### HAASE-Futtertrog Mod. 915 k 200.915 k

- › aus Edelstahl
- › kippbarer Futtertrog
- › mit höhenverstellbaren Bodenständern
- › Futtertrog kann in waagerechter Lage eingerastet werden, wodurch das ungewollte Kippen des Troges durch die Tiere verhindert wird
- › mittels Rastbolzen an der Seite kann das Becken entriegelt werden und ist wieder kippbar (siehe Abb.)



Maße (mm)	Volumen (Liter)	Preis (€/Stück)
L 1000 x T 250 x H 100	15	330,00

### HAASE-Futtertrog Mod. 910 k 200.910 k

- › Beschreibung wie oben
- › jedoch mit Wandhaltern



Preis: 235,00 €/Stück

**HAASE-Futtertrog 005, 010 und 020** 200.005, 200.010 und 200.020

- > Trog aus Edelstahl
- > Futtertrog mit seitlichen Befestigungslaschen zur Wandmontage oder zum Einhängen durch zusätzliche Halbleche,
- > leichte Reinigung durch halbrunde Form

Artikelnr.:	Maße (mm)	Volumen (Liter)	Preis (€/Stück)
200.005	L 500 x T 260 x H 140/190	17	<b>98,00</b>
200.010	L 1000 x T 260 x H 140/190	35	<b>115,00</b>
200.020	L 2000 x T 260 x H 140/190	70	<b>150,00</b>

**HAASE-Futtertrog Mod. 511** 200.511

- > aus Edelstahl
- > lang und schmal zur Aufstellung
- > für Weide oder Stall

Maße (mm)	Volumen (Liter)	Preis (€/Stück)
L 2600 x T 300 x H 200	150	<b>305,00</b>

**HAASE-Futtertrog Mod. 512**

200.512

- > langer Trog aus Edelstahl zum Einhängen



Maße (mm)	Volumen (Liter)	Preis (€/Stück)
L 3000 x T 400 x H 220	250	<b>380,00</b>

**HAASE-Futtertrog Mod. 930** 200.930

- > Trog aus Edelstahl
- > zwei unterschiedliche Trogpositionen
- > schnell durch Steckverbindung verstellbar



Maße (mm)	Volumen (Liter)	Preis (€/Stück)
L 1000 x T 250 x H 100	15	<b>205,00</b>



Sonderanfertigung: HAASE-Futtertrog  
Foto: Elite-Magazin für Milcherzeuger



### Futtertrog Mod. 623 KS und 627 KS

200.623 KS und 200.627 KS

- > Trog aus Kunststoff mit 1/2"-Reinigungsstopfen
- > einfaches Einhängen am Gitter
- > **kurz (623 KS)** und **lang (627 KS)**
- > für Kälberhütten (siehe ab Seite 60) geeignet
- > einfache Reinigung



Maße (mm)	Volumen (Liter)	Preis (€/Stück)
L 711 x T 381 x H 304	23	50,00
L 1422 x T 381 x H 304	45	93,00



### Neu! Gitter-Heuraufe 617 KS 200.617 KS

- > und **Alpakas**
- > aus Kunststoff
- > 6 Fressöffnungen
- > zwei Haken sorgen für Stabilität und verhindern ein Hochdrücken durch die Tiere
- > für Kälberhütten (siehe ab Seite 60) geeignet
- > einfache Reinigung



Maße (mm)	Volumen (Liter)	Preis (€/Stück)
L 920 x T 500 x H 430	100	110,00

### Neu! Futterkrippe 619 KS 100.619 KS

- > aus Kunststoff
- > Kapazität für bis zu 3 Futterpakete
- > Klappdeckel und Lamellenöffnung bietet Schutz vor Vögeln und Regen
- > 2 verzinkte Stahlbügel für leichtes und sicheres Einhängen
- > schnelles Befüllen von der Rückseite
- > einfache Reinigung



Maße (mm)	Volumen (kg)	Preis (€/Stück)
L 1025 x T 600 x H 950	60	395,00

### Neu! Heuglocke 618 200.618 KS

- > aus Polyethylen
- > schützt das Heu bei allen Wetterverhältnissen
- > minimiert das Vergeuden durch Trampeln und Verschmutzung
- > durch einfache Manövrierbarkeit kann Glocke sehr flexibel im Auslauf oder auf der Weide platziert werden
- > hygienisch, ermöglicht eine einfache Reinigung
- > kann über alle **Heuballen mit maximal Ø = 160 cm** gestülpt werden
- > 10 Fressöffnungen (bis zu 25 Tiere gleichzeitig)



Maße (mm)	Preis (€/Stück)
Ø 1800 x H 1500	435,00





### HAASE-Futtertrog Mod. 750 200.750

- > Trog aus Edelstahl
- > mit Futterkante



Maße (mm)	Volumen (Liter)	Preis (€/Stück)
L 500 x T 360 x H 200	20	85,00

### Futtertrog Mod. 612 KS 200.612 KS

- > für **Fohlen**
- > Trog aus Kunststoff mit 1/2"-Reinigungsstopfen
- > 3-Loch-Wandmontage



Maße (mm)	Volumen (Liter)	Preis (€/Stück)
L 380 x T 350 x H 240	12	52,00

### Futtertrog Mod. 615 KS 200.615 KS

- > Trog aus Kunststoff mit 1/2"-Reinigungsstopfen
- > 3-Loch-Wandmontage



Maße (mm)	Volumen (Liter)	Preis (€/Stück)
L 400 x T 343 x H 190	15	33,00

### Eckfuttertrog Mod. 620 KS 200.620 KS

- > Trog aus Kunststoff mit 1/2"-Reinigungsstopfen
- > 4-Loch-Wandmontage



Maße (mm)	Volumen (Liter)	Preis (€/Stück)
L 660 x T 419 x H 190	20	33,00

### Futtertrog Mod. 622 KS 200.622 KS

- > Trog aus Kunststoff mit 1"-Reinigungsstopfen
- > einfache Befestigung nahe der Durchreiche (Innenbox)



Maße (mm)	Volumen (Liter)	Preis (€/Stück)
L 550 x T 350 x H 240	16	33,00

### Futtertrog Mod. 625 KS 200.625 KS

- > Bodenfuttertrog aus Kunststoff
- > Innenbefüllung zum Beschweren



Maße (mm)	Volumen (Liter)	Preis (€/Stück)
Ø 686 x H 229	15	50,00



### Heuglocke 200.607 KS

- > für **hornlose Rinder**
- > aus Polyethylen
- > frostsicher, hygienisch, ermöglicht eine einfache Reinigung
- > kann über alle **Heuballen mit maximal Ø = 160 cm** gestülpt werden
- > mit 4 Fressöffnungen geeignet für große und kleine Pferde
- > mit integrierter Transportöse



Maße (mm)	Preis (€/Stück)
Ø 1800 x H 1500	450,00



### Futterbox 200.671 KS

- > zur trockenen Lagerung von beispielsweise **Krafftutter und Salz**
- > in drei Größen erhältlich:  
**100 Liter (siehe Tabelle), 175 Liter und 350 Liter**
- > aus Polyethylen
- > mit Deckel



Maße (mm)	Volumen (Liter)	Preis (€/Stück)
L 660 x T 580 x H 540	100 Liter	69,00



### Schubkarre Mod. 601 KS und 602 KS

- > **kippbare Schubkarre** mit Wanne aus Kunststoff
- > stabiles, vollverzinktes Gestell
- > sehr leichtgängig
- > erleichtert die tägliche Arbeit
- > Radgröße 400 x 80 mm



Artikelnr.	Volumen (Liter)	Preis (€/Stück)
200.601 KS	255	350,00
200.602 KS	500	650,00



### Mineralhalter Mod. 624 KS 200.624 KS

- > Mineralhalter aus Kunststoff
- > 4-Loch-Wandmontage



Maße (mm)	Preis (€/Stück)
L 305 x T 260 x H 260	29,50



### Playball Mod. 609 KS 200.609 KS

- > Spielball aus Kunststoff
- > verbissfest



Maße (mm)	Preis (€/Stück)
Ø 255	30,00





## HAASE-Eimerhalterungen für die Weide

Zur Versorgung Ihrer **Schafe, Ziegen** und **Klein- oder Jungtiere** mit **Wasser oder Futter auf der Weide** sind die **HAASE-Eimerhalterungen** ideal geeignet. Mit Hilfe eines Trittbügels kann die Halterung fast überall in den Erdboden gerammt werden. Der Trittbügel sorgt ebenfalls für einen sicheren Stand der Eimerhalterung. Es lassen sich **fast alle handelsüblichen Turnier- bzw. Rundeimer** in die Halterung einhängen. Zur Reinigung und Befüllung können die Eimer **jederzeit mühelos** abgenommen werden. (siehe unten)



## HAASE-Eimerhalterung für Turniereimer 105.301 und 105.302

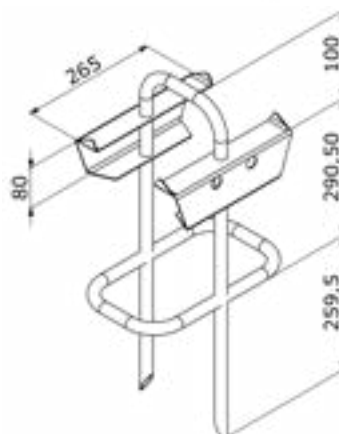
- › aus Edelstahl
- › erhältlich für **einen (105.301) oder zwei (105.302) Turniereimer**
- › Turniereimer sind nicht im Lieferumfang enthalten
- › mit Trittbügel zum Versenken in den Erdboden und für einen sicheren Stand
- › Gesamthöhe 650 mm



105.301



105.302



Artikelnr.	Preis (€/Stück)
105.301	51,50
105.302	78,50

## HAASE-Zusatzbügel für runde Eimer 105.306

- › aus Edelstahl
- › ein Bügel zur Befestigung an **HAASE-Eimerhalterung 105.301 und 105.302 (siehe oben)**
- › für fast alle handelsüblichen Rundeimer geeignet
- › Zusatzbügel kann einfach an gewünschte Eimerhalterung geschraubt werden

Lieferumfang:

- › Zusatzbügel
- › Schrauben
- › Muttern

**Preis: 14,50 €/Stück**





### Spülwanne aus Kunststoff 970.001 und 970.002

- > Allzweck-Spülwanne aus Polyethylen
- > schlag- und stoßfest, temperaturbeständig
- > lebensmittelecht, extrem säurebeständig
- > Auslauf ist mit Sieb und einem Abflussanschlussstück versehen



970.002



970.001

Artikelnr.	Beschreibung	Maße (mm)	Volumen (Liter)	Preis (€/Stück)
970.001	mit Tischgestell (verzinktes Stahlrohr)	L 1000 x T 620 x H 280	ca. 100	123,00
970.002	mit Wandkonsole (verzinktes Stahlrohr)	L 1000 x T 620 x H 280	ca. 100	110,00

### NEU! HAASE-Spülbecken 555.053

- > aus Edelstahl, mit Waschbeckengarnitur 1 1/2", schräg nach unten verlängerte Seitenteile
- > mit Laschen und leicht erhöhter Rückwand, Bohrungen zur Befestigung an Wand
- > Lochblechauflage 300 mm lang



Maße (mm)	Volumen (Liter/Becken)	Preis (€/Stück)
L 1000 x T 600 x H 300	ca. 130	550,00

### HAASE-Spül- und Desinfektionswanne 555.074 und 555.075

- > aus Edelstahl
- > zwei separate Spülbecken mit je einer **Waschbeckenablaufgarnitur** (verchromt, mit Kunststoffrohr)
- > Bodenständler aus Edelstahl, Befestigung an Wand durch verlängerte Seitenteile
- > bei Wandmontage mit zusätzlichem mittleren Wandhalter



Artikelnr.	Beschreibung	Maße (mm)	Volumen (Liter/Becken)	Preis (€/Stück)
555.074	mit Wandhalterung	L 1500 x T 600 x H 450	ca. 180	750,00
555.075	mit Bodenständler	L 1500 x T 600 x H 450	ca. 180	780,00

### NEU! HAASE-Wannen mit erhöhter Rückwand

Gerne fertigen wir Ihre individuelle HAASE-Wanne mit erhöhter Rückwand. Die Rückwand kann nach Bedarf in unterschiedlichen Höhen angefertigt werden. Eine hohe Rückwand schützt vor Spritzwasser und erleichtert die Reinigung..



### HAASE-Spül- und Desinfektionswanne 555.078 und 555.079

- > aus Edelstahl, **zwei separate Spülbecken mit je 2"-Abfluss**
- > Befestigung an Wand durch verlängerte Seitenteile
- > bei Wandmontage mit zusätzlichem mittleren Wandhalter



Artikelnr.	Beschreibung	Maße (mm)	Volumen (Liter/Becken)	Preis (€/Stück)
555.078	mit Wandhalterung	L 1500 x T 600 x H 450	ca. 180	720,00
555.079	mit Bodenständler	L 1500 x T 600 x H 450	ca. 180	750,00



HAASE-Spül- und Desinfektionsbecken 555.050 mit Schleppe rückseitig



HAASE-Spül- und Desinfektionswanne 555.078 mit Wandhaltern und Waschbeckenablaufgarnitur

### HAASE-Spülbecken mit Ablage 555.076

- › aus Edelstahl, **zwei separate Spülbecken**
- › je eine **Washbeckenablaufgarnitur 1½"** (verchromt, mit Kunststoffrohr)
- › zusätzliche Ablagefläche aus Lochblech unter den Becken
- › Bodenständer aus Edelstahl
- › **Zubehör:** großzügige Abtropfablage (siehe Abbildung)



Maße (mm)	Volumen (Liter/Becken)	Preis (€/Stück)
L 1500 x T 600 x H 300	ca. 130	<b>1350,00</b>

### HAASE-Schleppwanne 555.027 und 555.045

- › Desinfektionswanne aus Edelstahl
- › zum Eintauchen des Melkzeuges für eine Zwischendesinfektion beim Melkkarussell
- › zur schnelleren Reinigung mit Ablaufstutzen
- › mit schräg angesetzten Seitenblechen (280 mm) und Führungsrohr
- › Höhe der Oberkante fünfstufig von 900 bis 1300 mm durch höhenverstellbare Ständer einstellbar



555.027

555.045



Artikelnr.	Beschreibung	Maße (mm)	Volumen (Liter/Becken)	Preis (€/Stück)
555.027	eine Wanne	L 800 x T 500 x H 300	ca. 100	<b>680,00</b>
555.045	zwei Wannen mit Mittelauflage	L 1900 x T 500 x H 300	ca. 100	<b>1250,00</b>

### Neu! HAASE-Schleppwanne 555.147

- › Desinfektionswanne aus Edelstahl
- › **zwei separate Wannen**, Bodenständer aus Edelstahl (H = 250 mm)
- › zum Eintauchen des Melkzeuges für eine Zwischendesinfektion beim Melkkarussell
- › zur schnelleren Reinigung je 2" Ablaufstutzen, je Überlauf ½" und je Zulauf 1"
- › mit schräg angesetzten Seitenblechen und Rückwand mit Leitblech



HAASE-Schleppwanne 555.147 mit Abstreifern (Kundenwunsch)



Maße einer Wanne (mm)	Volumen (Liter/Becken)	Preis (€/Stück)
L 1000 x T 500 x H 270	ca. 130	<b>1950,00</b>

### Desinfektionswanne für Rinder bzw. Schafe 120.001 und 120.002

120.001 und 120.002

- › aus Polyethylen, sehr haltbar und verschleißfest
- › **120.001 für Rinder, 120.002 für Schafe**
- › Vermeidung von Infektionen, Profil auf Lauffläche verhindert Ausrutschen der Tiere



Artikelnr.	Maße (mm)	Volumen (Liter)	Preis (€/Stück)
120.001	L 2450 x T 770 x H 216	360	<b>290,00</b>
120.002	L 1540 x T 570 x H 140	81	<b>125,00</b>



### Neu! HAASE-Hakenleiste 555.193

- › aus Edelstahl
- › zur Befestigung an Spülwannen
- › mit 5 Haken

Maße (mm)	Preis (€/Stück)
L 500 x H 25	<b>13,50</b>

### Desinfektionsbad für Schuhe/Stiefel 120.004

- › aus Polyethylen
- › zur **Desinfektion von Schuhen und Stiefeln**
- › Desinfektionsbad mit Druckschaummatte bietet optimale Wirkung und vermindert Verschwendung
- › sollte **vor allen Eingängen** stehen um Krankheitskeime im Stallgebäude erheblich zu verringern



Maße (mm)	Preis (€/Stück)
L 1000 x T 580 x H 55	<b>53,50</b>

## HAASE-Transportwagen 100.104

- › für **Kälber**, andere **Jung-** und **Kleintiere**
- › Wagen aus Edelstahl mit luftbereiften Rädern
- › Rückwand aus rutschhemmendem Tränenblech lässt sich zum Ein- und Ausladen des Kalbes herunterklappen und als Rampe nutzen
- › einachsig mit feststellbarer Lenkrolle
- › einfache, schnelle Reinigung
- › ideal für den schonenden Transport junger, kranker oder schwacher Tiere

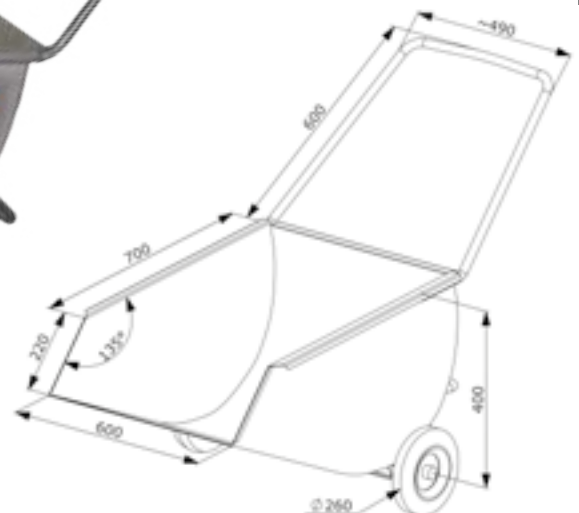
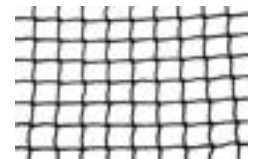


Innenmaße (mm)	Preis (€/Stück)
L 1200 x T 500 x H 730	780,00



## HAASE-Kälberwagen KW 116 100.116 bzw. 116-400

- › einachsiger **Kälbertransportwagen** aus Edelstahl
- › **zum Stallboden flachgestaltete Mulde** minimiert den Kraftaufwand bei Aufnahme des Kalbes
- › Trittbügel ermöglicht müheloses Kippen in die Transportstellung
- › Schiebegriff in ergonomisch günstiger Höhe
- › beim Aufrichten des Transportwagens rutscht Kalb aus der Mulde in das Stroh
- › einfache, schnelle Reinigung
- › Radabstand 800 mm, ausgeschäumte PU-Bereifung
- › Räder in zwei verschiedenen Größen lieferbar (siehe Tabelle unten)
- › **100.116-400:**
  - große Räder ermöglichen einfacheres Fortbewegen auf unebenen Untergrund
- › **Sicherungsnetz** 105.116 für KW 1 und KW 116 inkl. 3 Karabinerhaken zur Befestigung
- Preis: 18,00 €/Stück**



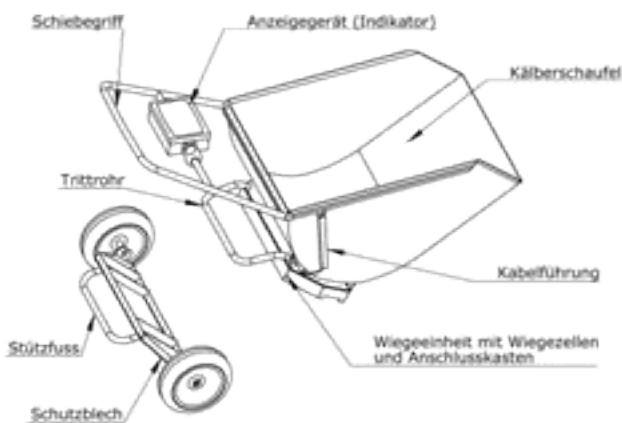
Artikelnr.	Raddurchmesser (mm)	Muldenmaße (mm)	Gewicht (kg)	Preis (€/Stück)
100.116	260	L 850 x T 600 x H 400	23	425,00
100.116-400	400	L 850 x T 600 x H 400	23	470,00



## HAASE-Kälberwaage KW 1 100.100-2 bzw. 100-400

- › **Kälbertransportwagen mit integrierten Wiegebalken** zur Bestimmung des Gewichtes neugeborener Kälber und ihre Beförderung
- › einachsiger Wagen aus Edelstahl
- › Waage für nicht eichfähige Wägungen bis 90 kg
- › für bequemes Ablesen großes Display am Schiebegriff
- › **zum Stallboden flachgestaltete Mulde** minimiert den Kraftaufwand bei Aufnahme des Kalbes
- › Trittbügel ermöglicht müheloses Kippen in die Transport- und Wiegestellung
- › Schiebegriff in ergonomisch günstiger Höhe
- › beim Aufrichten des Transportwagens rutscht Kalb aus der Mulde in das Stroh
- › für Kalb und Züchter erfolgt das Ein- und Ausladen körperlich schonend und ohne Stress
- › einfache, schnelle Reinigung
- › Radabstand 760 mm, ausgeschäumte PU-Bereifung
- › **100.100-400:**
  - große Räder ermöglichen einfacheres Fortbewegen auf unebenen Untergrund
  - klappbarer Stützbügel

- › **Sicherungsnetz** 105.116 für KW 1 und KW 116 inkl. 3 Karabinerhaken zur Befestigung (Siehe Abb. Seite 52)  
**Preis: 18,00 €/Stück**

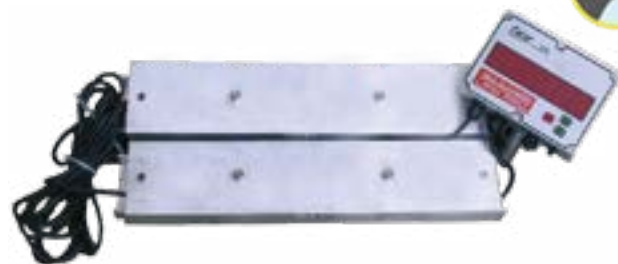


Artikelnr.	Raddurchmesser (mm)	Muldenmaße (mm)	Gewicht (kg)	Preis (€/Stück)
100.100-2	260	L 850 x T 600 x H 400	38	1350,00
100.100-400	400	L 850 x T 600 x H 400	38	1400,00



**Kälberwaage 105.100**

- › für **HornFix** (siehe S.56) und **Wiegeplattform** (s. unten)
- › **HornFix**: über Steckverbindung am Enthornungsstand zu befestigen, Verschraubung der Wiegebalken an Bodenunterseite des Standes
- › Wiegezelle komplett wasserdicht vergossen
- › bei Verschmutzung der Waage erfolgt Tarierung automatisch
- › mit eingebautem Akku

**Preis: 1.100,00 €/Stück****HAASE-Wiegeplattform 104.102**

- › Wiegeplattform aus Edelstahl mit **Kälberwaage 105.100** (siehe oben)
- › kann in den **Transportwagen 100.104** (s. S.52) eingestzt werden (s. Abb. r)
  - ermöglicht einfaches Wiegen und Transportieren von Kälbern
  - Wiegeplattform kann mühelos über Haltebügel der Wägeeinrichtung und dem gegenüberliegenden Haltegriff aus Transportwagen gehoben werden

Transportwagen mit  
Wiegeplattform**Preis: 1.450,00 €/Stück****Tierwaage 105 und 106 105.105 und 105.106**

- › robuste, pulverbeschichtete Stahlkonstruktion
- › profilierte Anti-Rutsch-Oberfläche
- › beidseitig Auftrittampen
- › höhenverstellbare FüÙe zum Ausgleich von Unebenheiten
- › mobil durch geringes Gewicht und integrierte Tragegriffe

**Zubehör:****Anzeigeneinheit:**

- LCD-Display mit Digitalanzeige
- 5m-Verbindungskabel zur Plattform
- 230V-Netz- oder Batteriebetrieb (Netzteil und Batterien im Lieferumfang enthalten)
- RS232-Schnittstelle (Full-Duplex) zum Anschluss von Druckern
- externen Displays etc. (RS232-Kabel im Lieferumfang enthalten)
- automatische Abschaltung, Gehäuse aus Edelstahl,
- Tara-Funktion (Anzeige des Netto-Gewichts)
- incl. Wandhalterung

**Ständer 105.110 (optional erhältlich)**

- für Anzeigeneinheit (siehe Abbildung), Höhe: 1000 mm

**Preis: 87,00 €/Stück**

Artikelnr.	Kapazität (kg)	Auflösung (kg)	Wiegegenauigkeit	Gewicht (kg)	Preis (€/Stück)
105.105	500	0,2	0,1 % (+/- 0,5 kg)	27	590,00
105.106	1000	0,5	0,1 % (+/- 1 kg)	48	800,00



## HAASE-KälberLift KL 117 100.117 KL

- › **Transportwagen** für **neugeborene Kälber** mit **höhenverstellbarer Liegemulde**
- › einachsiger Wagen aus Edelstahl
- › Mulde über Kurbel höhenverstellbar (bis 500 mm) und kann somit den vorhandenen Abkalbebuchten (Absperrung für Einstreu) und Kälberboxen angepasst werden
- › Kurbel in ergonomisch günstiger Höhe
- › für Kalb und Züchter erfolgt das Ein- und Ausladen körperlich schonend und ohne Stress
- › **zum Stallboden flachgestaltete Mulde** minimiert den Kraftaufwand bei Aufnahme des Kalbes
- › Trittbügel ermöglicht müheloses Kippen in die Transportstellung
- › einfache, schnelle Reinigung
- › luftbereifte Räder mit  $d = 260$  mm, Radabstand außen 900 mm

Muldenmaße (mm)	Gewicht (kg)	Preis (€/Stück)
L 850 x T 600 x H 400	48	1050,00



## NEU! HAASE-Kälbertransportbox KTBfive 100.118 100.118

- › große Edelstahl-Box für den Transport von bis zu 5 neugeborene Kälber zu Iglus, die entfernter vom Stallgebäude aufgestellt sind
- › eine großzügig angelegte Schiebetür ermöglicht ein einfaches und fast ebenerdiges Be- und Entladen der Kälber
- › Rastbolzen fixiert Tür in der geöffneten und geschlossenen Position
- › nahes Heranfahren an Iglus ist durch Schiebetür möglich
- › Schiebetür kann zur Reinigung auch ausgehangen werden
- › über Einhäng- bzw. Gabeleinschubvorrichtung kann Transportbox mit gängigen Hoflader (z.B. Weidemann) aufgenommen und befördert werden
- › in einem zusätzlichen kleinen Behälter zum Anhängen können Tränkeimer und anderes Equipment zeitgleich zu den Iglus transportiert werden
- › Behälter kann variabel an der Transportbox positioniert werden
- › große Zeitersparnis durch einmalige Fahrt
- › durch Transport mit Hoflader kann die Entladehöhe der Höhe der Kälberboxen angepasst werden
- › Seitenwände der KTBfive sind aus Lochblech gefertigt und bieten so gute Sicht auf die Kälber
- › Boden mit Gummimatte ausgelegt, dadurch finden Kälber einen sicheren und weichen Stand
- › einfache Reinigung möglich, durch kleine Spalten am Bodenrand kann Wasser sofort ablaufen ► hoher Hygienestandard



Preis: auf Anfrage

Maße (mm)	Gewicht (kg)
L 1600 x T 1250 x H 1150	220



**HAASE-Enthornungsstand für Kälber HornFix 100.105 HF**

- › zur **schonenden Enthornung** von Kälbern im Alter von 3 bis 6 Wochen
- › **Ein-Mann-Bedienung**
- › bewegliche und arretierbare Türen ermöglichen den Selbstfang der Tiere im Halsbereich
- › Vorrichtung zum Fixieren des Kopfes am Enthornungstisch
- › verstellbare Gurte mit Blitzschnallen verhindern Absacken des Kalbes
- › feuerverzinkte Oberfläche
- › herausnehmbare Leitbleche, mit ausklappbarem Fahrgestell
- › PU-Reifen mit Durchmesser 260 mm

**Preis: 595,00 €/Stück****Enthornungsgerät Buddex 105.182**

- › Brennring erreicht in nur 7 sek. 700°C, Aufheizphase beginnt erst mit Druck gegen Hornsatz, daher keine Verletzungsgefahr
- › dank Akku maximale Bewegungsfreiheit, keine störende Kabel
- › mit Akkubetrieb, reicht für bis zu 40 Kälber
- › inkl. Netzadapter 230V und 12V Stecker

**Preis: 151,00 €/Stück****LötKolben HL 230 105.230**

- › **230 V/ 250 Watt**
- › für landwirtschaftlichen Betrieb
- › mit Schukostecker
- › Edelstahlbrennspitze Ø = 18 mm
- › Ersatz-Brennspitzen siehe unten

**Preis: 62,00 €/Stück****Enthorner mit Trafo 105.180**

- › mit Schutztrafo **24 V/ 250 Watt**
- › inkl. Edelstahl-Brennspitze Ø = 18 mm
- › 12 min Aufwärmzeit, ergonomischer Handgriff
- › Gesamtlänge ca. 300 mm
- › Brennstab ca. 155 mm
- › Ersatz-Brennspitzen siehe unten

**Preis: 162,00 €/Stück****Ersatz-Brennspitzen**

105.017 und 105.018



105.017



105.018

Artikelnr.	Durchmesser (mm)	Preis (€/Stück)
105.017	15	7,50
105.018	18	7,50

**Wärmebad 100.112-2**

- › Edelstahlbad zur Erwärmung und zum Warmhalten von Eimern und Flaschen mit Milch zur Kälberaufzucht
- › Einschraubheizkörper (2000 Watt/230 V) regelbar (30 bis 72 °C)
- › mit Eimerablage aus Lochblech unterhalb des Beckens
- › Rohrheizkörper durch Schutzblech abgeschirmt, dadurch besitzen Eimer und Flaschen keinen direkten Kontakt zur Heizspirale

**Zubehör:**

- 112.001 Eimerhalterung (siehe unten)
- 112.004 Wärmebaddeckel (siehe unten)



Maße (mm)	Preis (€/Stück)
L 1000 x T 600 x H 250	955,00

**Wärmebad 100.113-2**

- › Edelstahlbad zur Erwärmung und zum Warmhalten von Eimern und Flaschen mit Milch zur Kälberaufzucht
- › mit durchlaufendem Rohr 1 1/4" über drei Seiten
- › mit Eimerablage aus Lochblech unterhalb des Beckens (siehe Wärmebad 100.112)
- › Anschluss an Zirkulation mit Heißwasser, welches z.B. durch eine Biogasanlage bereitgestellt wird
- › mit Ablassstutzen 1 1/4"

**Zubehör:**

- 112.001 Eimerhalterung (siehe unten)
- 112.004 Wärmebaddeckel (siehe unten)



Maße (mm)	Preis (€/Stück)
L 1000 x T 700 x H 250	715,00

**Eimereinsatz 112.001**

- › aus Edelstahl
- › Eimereinsatz für die Wärmebäder 100.112 und 100.113
- › für 6 Eimer



Preis: 120,00 €/Stück

**Wärmebaddeckel 112.004**

- › aus Edelstahl
- › Deckel für die Wärmebäder 100.112 und 100.113



Preis: 150,00 €/Stück

### Kälbermilcherwärmer FastHeat Digital 105.007

- › **effiziente und gleichmäßige Erwärmung** der Kälbermilch
- › durch geringe Bauhöhe des Aluminium-Guss-Heizkörpers können geringe Füllmengen ohne unnötige Energieverluste auf gewünschte Temperatur gebracht werden
- › **digitale** und **stufenlos** wählbare Temperatur (**von +10°C bis max. +90°C**)
- › speichert zuletzt eingestellte Soll-Temperatur, selbstleuchtendes Display
- › optische und akustische Signalwiedergabe (z.B. bei Erreichen der eingestellten Solltemperatur)
- › Sicherheitsabschaltung bei Trockenbetrieb
- › Anschlusskabelhalterung, damit der Anschlussstecker immer trocken bleibt
- › mit praktischem und bewährtem Bügelgriff
- › Spannung 230 V, Leistung 1700 W, Schutzklasse IP X7
- › max. Heizkörperdurchmesser: 165 mm
- › Eintauchtiefe min. 80 mm, Eintauchtiefe max. 690 mm



Gesamthöhe (mm)	Gewicht (kg)	Preis (€/Stück)
785	2,7	230,00

### Tränkeimer für Kälber 200.641

- › Tränkeimer aus Kunststoff inkl. Hygieneventil **200.642** oder FixClip-Ventil **200.645** mit FixClip-Sauger (siehe Seite 59)
- › keimreduzierte Umgebung da Hygieneventil mit Klappmechanismus
- › weniger Keime durch leichte Reinigung des Tränkeimers und des Ventils
- › mit Metallbügel, lebensmittelecht
- › bei Bedarf Aufhängeblech lieferbar
- › ohne Montageschlüssel

Volumen (Liter)	Preis (€/Stück)
8	10,95



### Kälbermilcherwärmer Easy Heat 105.009

- › stufenlos einstellbares Thermostat
- › standsicher
- › starke Heizleistung
- › bereits bei ca. 13 cm Füllhöhe einsatzbereit
- › einfach zu reinigen
- › mit Aufhängung für Anschlusskabel
- › 3 m Anschlusskabel

Gesamthöhe (mm)	Gewicht (kg)	Leistung (W)	Preis (€/Stück)
860	4,7	2300	120,00





**FixClip-Sauger** 200.703 und 200.704

› Super-Sauger und Vital-Sauger

Artikelnr.	Beschreibung	Preis (€/Stück)
200.703	- bewährter Standard-Sauger	1,80
200.704	- natürlicheres Saugverhalten - erhöhte Speichelproduktion verbessert die Verdauung - gegenseitiges Besaugen wird reduziert - gewölbte Form verhindert Nachlaufen der Milch	2,00

**Hygieneventil** 200.642

› Hygieneventil für Tränkeimer für Kälber **200.641**  
› (siehe Seite 58)



Preis: 5,70 €/Stück

**NEU!** Kälbertränkewanne 640 200640

- › für gleichzeitig 6 Kälber zum Saugen
- › auch für Starter- oder EazyFlow-Sauger geeignet
- › 2 Aufhänger zur Befestigung
- › Kunststoffhaken verhindern ein Hochdrücken durch die Tiere
- › einfache Reinigung
- › stapelbar

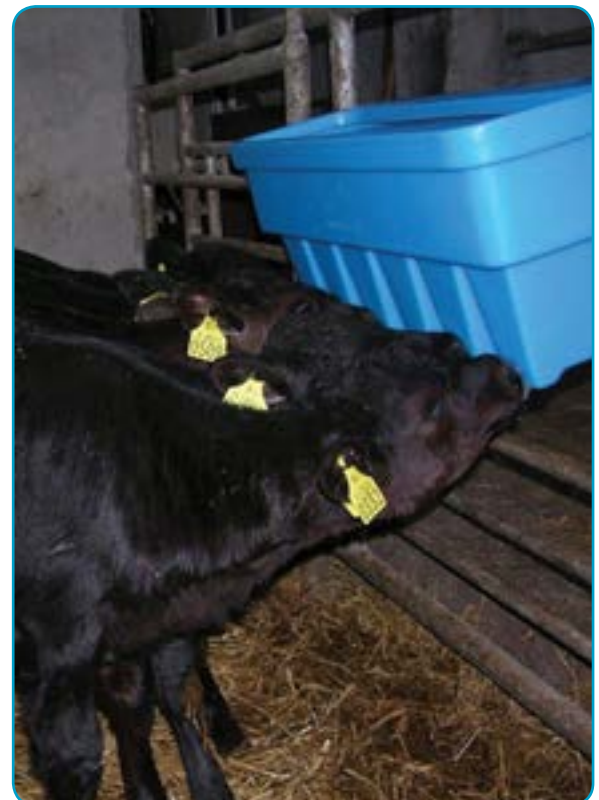
**Ersatzsauger 702** 200.702

› Verpackungseinheit mit 50 Saugern



Preis: 160,00 €/VPE

Maße (mm)	Volumen (Liter)	Preis (€/Stück)
L 832 x T 450 x H 330	18	155,00

**NEU!** Milchwagen 106.011

- › zum Transport von Milch
- › schnelles und effizientes Füttern von bis zu 80 Kälbern
- › zwei pneumatische Rollenlager-Räder und zwei drehbare aus Hartplastik mit Feststellbremse
- › 1 1/2" Hebelventil ermöglicht kontrolliertes Abfüllen in Trän
- › großer Deckel für leichtes Einfüllen
- › 12-V-Pumpe mit digitalem Durchflussmessgerät (27 l/min)
- › Automatisches Ausschalten (Batterieladegerät)
- › Batterieladezeit 9 - 12 Stunden
- › Batterielaufzeit von 60 Minuten (10 x 170-l-Tanks)



Maße (mm)	Volumen (Liter)	Preis (€/Stück)
L 1108 x B 657 x H 1115	170	2180,00

**Kälberhütte 100.101 KH**

- › aus hochwertigem, schlagfestem HDPE-Kunststoff
- › **hohe Stabilität, UV-beständig, hohe Kälte- und Hitzebeständigkeit**
- › **Klimaregulierung** ohne Zugluft durch optimales Belüftungssystem
- › mit mehrstufig einstellbarer und in allen Stufen fest arretierbarer Belüftungsklappe, die ebenfalls das Befüllen der Heuraufe erleichtert
- › durch glatte Innenfläche leichte Reinigung, dadurch **hygienische Bedingungen**
- › Vollgummireifen erleichtern Versetzen des Iglus auch bei schwierigen Bodenbedingungen
- › inkl. verzinktem Zaun (L 1500 x B 1100 mm x H 960 mm)
- › inkl. Schwelle, Handgriffset, einer Tränkeimerhalterung und zwei Eimerhalterungen
- › Eimer und sonstiges Zubehör exklusive



Maße (mm)	Preis (€/Stück)
L 2000 x T 1150 x H 1350	<b>460,00</b>

Zubehör auf Seite 61

**Kälberhütte 100.102 KH**

- › Großraumkälberhütte für bis zu **5 Kälber, lokale Tierschutzbestimmungen sind zu beachten!**
- › aus Glasfasermatten-Laminat, **hohe Stabilität** auch bei hohen Temperaturschwankungen, **UV-beständig**
- › **Klimaregulierung** ohne Zugluft durch optimales Belüftungssystem
- › mit Schiebefenstern auf Hüttenrückseite
- › inkl. verzinktem Zaun mit Eingangstür (L 2200 x B 2050 mm x H 1150 mm)
- › inkl. Schwelle, zwei Hebeösen, einem Futterschieber und einer Kraftfuttereimerhalterung
- › Eimer und sonstiges Zubehör exklusive

Maße (mm)	Preis (€/Stück)
L 2380 x T 2230 x H 1800	<b>1620,00</b>

Zubehör auf Seite 61

**Doppel-Kälberhütte 100.103 KH**

- › **zwei Großraumkälberhütten** für jeweils bis zu 5 Kälber
- › siehe Beschreibung **Kälberhütte 100.102 oben**
- › jedoch mit großem, verzinktem Zaun
- › inkl. Verbindungsstück für beide Hütten und für die Vorgitter, ein Kraftfuttereimerhalter

Zubehör auf Seite 61

**Preis: 3100,00 €/Stück****Kälberhütte Cosyhome 100.010 KH**

- › Kälberhütte für **bis zu 11 Kälber, lokale Tierschutzbestimmungen sind zu beachten!**
- › schützt vor potentiellen Krankheitserregern und Witterungseinflüssen
- › durch Luftzufuhr-Eigenschaft sehr gute Klimaregulierung
- › große Serviceöffnung, einfach zu transportieren
- › verzinkte Rohrrahmen, Eindeckung mit PVC Membran
- › erweiterbar und kompatibel für Kälberdorflösungen
- › erhältlich ebenfalls in den Größen 3 x 4 m und 4 x 4 m

Lieferumfang:

- › Seitenteile mit Überdachung
- › Transport und Hebeeinrichtung
- › Fressgitter mit 7 Plätzen
- › 2 x Trenngitter, 2 x Eckpfosten

Maße (mm)	Preis (€/Stück)
L 3110 x T 3000 x H 2300	<b>3300,00</b>

Zubehör auf Seite 61







Kälberiglu mit Fressgitter



Kälberiglu Rückseite

### Zubehör für Kälberhütten

#### Tränkeimerhalterung

200.001

- > für 100.102 und 100.103
- > feuerverzinkt
- > für 5 Kälbertränkeimer

Preis: 88,00 €/Stück



#### Heuraufen 200.002

- > für 100.102 und 100.103
- > verzinkt

Preis: 62,00 €/Stück



#### Futterbox 200.003

- > am Zaun innen einhängbar
- > ideal bei Umstellung von Nass- auf Trockenfütterung
- > Deckel schützt vor Regen

Preis: 47,50 €/Stück



#### Langfüttertrog 200.004

- > besonders stabil mit glasfaserverstärktem Kunststoff
- > extra starke Einhängelaschen



Maße (mm)	Volumen (Liter)	Preis (€/Stück)
L 1000 x T 350 x H 240	42	48,50

### Kuhputzmaschine HappyCow Duo 105.200 HCD

- > **vollautomatische** 2-Bürsten-Maschine
- > hochwertige Polyamidborsten garantieren langlebigen Einsatz
- > neuentwickelte Elektronik für störungsfreien und wartungsarmen Betrieb
- > variable Einstellmöglichkeit der Bürstenlaufzeit (7,5 - 120 s)
- > wechselnde Laufrichtung der Bürsten sorgt für gleichmäßige Abnutzung der Borsten
- > Dauerschmierung über gesamte Lebensdauer des Getriebes,
- > Sicherheitsabschaltung (drehmomentabhängig), steckerfertig für Anschluss an 230 V-Steckdose
- > Läuse, Milben und andere Parasiten werden aus dem Fell entfernt, **Pilzbefall oder die Bildung von Flechten wird vermindert bzw. unterbunden**
- > durch großflächiges Bürsten und Massieren wird die Haut besser durchblutet und der Stoffwechsel angeregt, wodurch die **Milchleistung verbessert** wird

Ausladung (mm)	Gewicht (kg)	Preis (€/Stück)
H 1150 x B 400 x T 1050	140	1900,00



### Kuhputzmaschine HappyCow 105.203 HC - nur mit einer Bürste

Preis: 1650,00 €/Stück



**Ferkelteller Mod. 243** 200.243

- › für **Ferkel** in der Abferkelbucht
- › aus Edelstahl, ideal als Zusatztränke oder Futterschale für die ersten Tage
- › mit Spannhaken zur Befestigung auf allen gängigen Spaltenböden

**Preis: 13,00 €/Stück****Tränkebecken Mod. 204** 100.204

- › für **Sauen**
- › aus Edelstahl
- › Anschluss 1/2" Innengewinde
- › Tiefe 160 mm, dadurch wenig Wasserverluste
- › Wasserdurchfluss bis zu 5 l/min

**Preis: 33,00 €/Stück****Tränkebecken Mod. 201** 100.201

- › ideal zum Anlernen, aus Edelstahl
- › Wasser sammelt sich in der vorderen Kante
- › sehr leichtgängiges Ventil und gut erreichbar



Maximalgewicht Ferkel (kg)	Anschluss Innengewinde	Preis (€/Stück)
15	1/2"	14,00

**Tränkebecken Mod. 202** 100.202

- › aus Edelstahl
- › vermindert Wasserverluste, da sich das Wasser in der rechten Seite des Beckens sammelt



Maximalgewicht Ferkel (kg)	Anschluss Innengewinde	Preis (€/Stück)
35	1/2"	21,50

**Tränkebecken Mod. 203** 100.203

- › aus Edelstahl
- › vermindert Wasserverluste, da sich das Wasser in der rechten Seite des Beckens sammelt



Maximalgewicht Mast (kg)	Anschluss Innengewinde	Preis (€/Stück)
110	1/2"	28,50

**Tränkebecken Mod. 212** 100.212

- › aus Edelstahl
- › für Wasserzirkulation



Maximalgewicht Ferkel (kg)	Anschluss Innengewinde	Preis (€/Stück)
35 kg	1/2"	24,00

**Tränkebecken Mod. 213** 100.213

- › aus Edelstahl
- › für Wasserzirkulation



Maximalgewicht Mast (kg)	Anschluss Innengewinde	Preis (€/Stück)
110	1/2"	33,00

**Trog Mod. 687** 100.687

- › für **Ferkel**
- › aus Edelstahl
- › 8 Freßplätze und eine Liegesperre
- › L = 1000 mm
- › zwei Spannhaken zur schnellen Montage

**Preis: 89,00 €/Stück****Trog Mod. 688** 100.688

- › für **Ferkel**
- › aus Edelstahl
- › 12 Freßplätze und eine Liegesperre
- › L = 1500 mm
- › zwei Spannhaken zur schnellen Montage

**Preis: 105,00 €/Stück****HAASE-Trogränke Mod. 680** 100.680

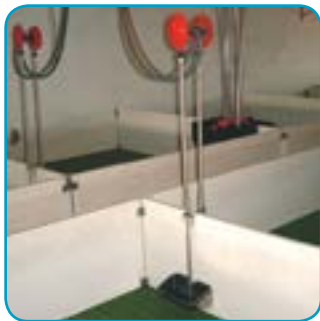
- › für **Ferkel** und **Läufer**
- › aus Edelstahl
- › 2"-Reinigungsablass an Stirnseite der Tränke
- › Schwimmventil mit Anschluss 1/2"
- › zur Wandmontage

Maße (mm)	Lochabstand (mm)	Volumen (Liter)	Preis (€/Stück)
L 1090 x T 180 x H 100	270	8	150,00



### Kipptrogtränke Mod. 632 SKT 100.632 SKT

- > für **Ferkel**
- > kippbarer Trog aus Kunststoff
- > mit Vakuumentil **Mod. 301 (siehe unten)**, hält bestimmten Wasserstand in der Tränkschale konstant
- > besonders geeignet für frisch abgesetzte Ferkel
- > ausreichend für 20 - 30 Tiere
- > einfache Reinigung des Troges



Volumen (Liter)	Preis (€/Stück)
2,5	92,00

### Vakuumentil Mod 301 100.301

- > für alle Schweinekipptröge
- > ohne Rohr
- > zum Befüllen von Trögen
- > automatischer Wassernachlauf
- > mit Absperrventil



Preis: 26,00 €/Stück

### Zulaufrohr 203.121

- > gerade
- > für **Vakuumentil Mod. 301 (siehe links)**
- > 1/2" mit Gewinde
- > für Tröge aus Kunststoff
- > 1200 mm lang



Preis: 16,50 €/Stück

### Trogtränke Mod. 652 SKT und 653 SKT

100.652 SKT und 100.653 SKT

- > für **Sauen/Ferkel 100.652 SKT**
- > fester Trog aus Edelstahl, d = 200 mm
- > komplett mit Aqua-Level, Rohr und Schellen
- > für **Mast 100.653 SKT**
- > kippbarer Trog aus Edelstahl, d = 250 mm
- > leichte Reinigung, da werkzeuglos kippbar
- > konstante und einstellbare Wassermenge
- > Wasserrohr L = 1000 mm mit verstellbarer Rohrschelle
- > inkl. Rohr und Vakuumentil

Artikelnr.	Ø-Schale (mm)	Preis (€/Stück)
100.652 SKT	200	112,00
100.653 SKT	250	123,00



**Adapter für Ferkeltränkebecken** 203.053

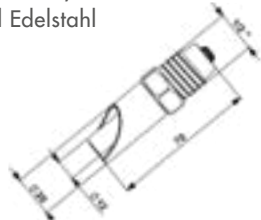
- > Anschluss 1/2" Innen- und Außengewinde
- > 1/2"- Abgang (Innengewinde)
- > für Beißnippel

**Preis: 6,50 €/Stück****Regulierstück** 203.054

- > mit Anschluss 1/2"
- > zum stufenlosen Einstellen der Wassermenge für Schweine-Tränkebecken

**Preis: 6,00 €/Stück****Beißnippel Mod. 406** 350.406

- > für **Sauen, Mast** und **Läufer**
- > voll Edelstahl



Mundstück (mm)	Anschluss	verstellbare Düse (mm)	Preis (€/Stück)
22	1/2"	0,8 - 1 - 2	3,65

**Beißnippel Mod. 407** 350.407

- > für **Sauen** und **Eber**
- > Mundstück aus rostfreiem Edelstahl
- > Messing-Anschluss

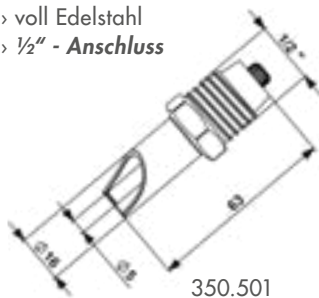


Mundstück (mm)	Anschluss	verstellbare Düse (mm)	Preis (€/Stück)
26	3/4"	1 - 3	4,15

**Beißnippel Mod. 501 und 505**

350.501 und 350.505

- > **350.501** für **Ferkel, Läufer**
- > **350.505** für **Sauen, Mast** und **Läufer**
- > voll Edelstahl
- > 1/2" - Anschluss



350.501



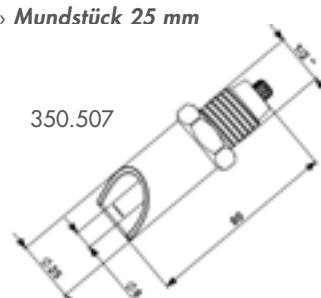
350.505

Artikelnr.	Mundstück (mm)	verstellbare Düse (mm)	Preis (€/Stück)
350.501	16	0,8 - 1 - 2	3,10
350.505	22	0,8 - 1 - 2	3,50

**Beißnippel Mod. 507 und 508**

350.507 und 350.508

- > für **Sauen** und **Mast**
- > voll Edelstahl
- > **Mundstück 25 mm**



350.507



Artikelnr.	Anschluss	verstellbare Düse (mm)	Preis (€/Stück)
350.507	1/2"	0,8 - 1 - 2	4,00
350.508	3/4"	0,8 - 1 - 2	4,00

### Wasseraufnahme von Schweinen, empfohlene Montagehöhen und Durchflussmenge der Tränken

	Gewicht (in kg)	Wasseraufnahme (l/Tier und Tag)	Empfohlene Durchflussmenge (l/min)	Montagehöhe Beißnippel (mm bis Unterkante Beißnippel)	Montagehöhe Schalentränken (mm bis OK Beckenrand)
Ferkel	unter 10 10 - 25	0,7 - 1 1 - 3	0,5 0,5 - 0,7	150 150	80 - 120 80 - 120
Mastschwein	unter 50 50 - 80 80 - 120	3 - 6 5 - 9 8 - 11	0,6 - 1 0,8 - 1,2 1,2 - 1,8	500 - 650	200 - 300
Sauen	leer + niedertragend hochtragend säugend	8 - 12 10 - 15 15 + 1,5 / Ferkel	1,4 - 1,8 1,4 - 1,8 2,5 - 4	650 - 750	250 - 400
Eber	-	10 - 15	1 - 1,5	650 - 750	350 - 400

Die Tabelle beinhaltet Anhaltswerte. Eine individuelle Anpassung sollte vor Ort entsprechend der Tierart erfolgen.

Quelle: DLG-Merkblatt 351 - Tränkechnik Sauen



**Beißnippel Mod. 413** 350.413

- > für **Sauen** und **Mast**
- > Mundstück aus rostfreiem Edelstahl
- > Messing-Anschluss
- > mit Außenregulierung



Mundstück (mm)	Anschluss	Preis (€/Stück)
21	1/2"	13,50

**HAASE-Beißnippel Mod. 711** 350.711

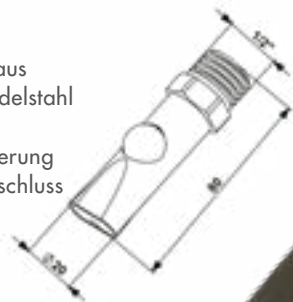
- > für **Sauen, Mast** und **Läufer**
- > komplett aus Messing



Mundstück (mm)	Anschluss	Preis (€/Stück)
21	3/4"	4,00

**Beißnippel Mod. 404** 350.404

- > für **Sauen**
- > Mundstück aus rostfreiem Edelstahl
- > mit Kugel
- > ohne Regulierung
- > Messing-Anschluss



Mundstück (mm)	Anschluss	Preis (€/Stück)
24	1/2"	8,80

**Nuckel Mod. 801 und Mod. 802**

350.801 und 350.802

- > für **Bullen (350.801)** bzw. für **Schweine** und **Kälber (350.802)**
- > für Hoch- und Niederdruck
- > voll Edelstahl

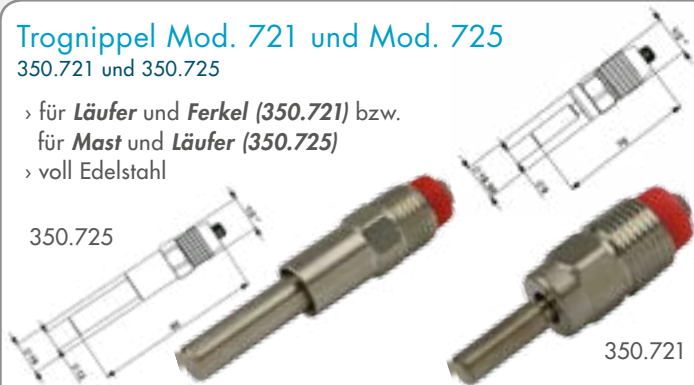


Artikelnr.	verstellbare Düse (mm)	Anschluss	Preis (€/Stück)
350.801	0,8 - 1 - 2	3/4"	10,00
350.802	0,8 - 1 - 2	1/2"	7,00

**Trognippel Mod. 721 und Mod. 725**

350.721 und 350.725

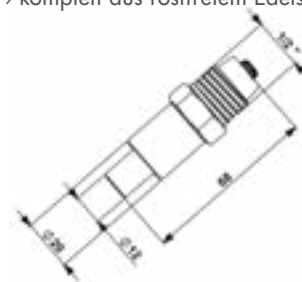
- > für **Läufer** und **Ferkel (350.721)** bzw. für **Mast** und **Läufer (350.725)**
- > voll Edelstahl



Artikelnr.	verstellbare Düse (mm)	Anschluss	Preis (€/Stück)
350.721	0,8 - 1 - 2	1/2"	3,60
350.725	0,8 - 1 - 2	1/2"	3,80

**Trognippel Mod. 724** 350.724

- > für **Sauen** und **Mast**
- > komplett aus rostfreiem Edelstahl



Anschluss	verstellbare Düse (mm)	Preis (€/Stück)
1/2"	0,8 - 1 - 2	3,80

**Trognippel Mod. 726** 350.726

- > für **Ferkel** bis **Mast**
- > voll Edelstahl



Anschluss IG	Preis (€/Stück)
1/2"	4,60

**Trogsprüher Mod. 706** 350.706

- > für **Sauen** und **Mast**
- > voll Edelstahl
- > mit Schrägchlitz



Wasserdurchfluss (Liter/min)	Anschluss	Preis (€/Stück)
8	1/2"	3,65

### Ferkelteller Mod. 241 KS 200.241 KS

- › für **Ferkel in der Abferkelbucht**
- › aus robustem Kunststoff
- › Schale mit **5 Fressplätzen**
- › verwendbar für Trockenfutter, Milch und Wasser
- › mit Spannhaken für alle gängigen Spaltenböden
- › Handgriff in Pfeilform erleichtert die Befestigung
- › durch feste Montage wird beim Spielen kein Futter verschwendet



Maße (mm)	Preis (€/Stück)
Ø 270 x H 320	13,50

### Ferkelschale Maxi Mod. 676 200.676

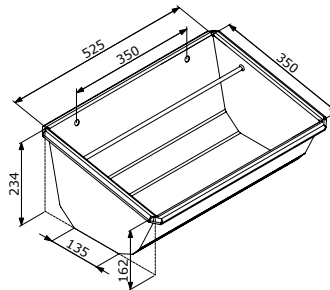
- › Futtertrog/ Automat zur Anfütterung **frisch abgesetzter Ferkel** (ersten 7 bis 10 Tage)
- › leichte Regelung durch Drehen der Verstellerschraube
- › für Trockenfutter und gemischtes Breifutter
- › einmaliges Befüllen pro Tag ausreichend
- › durch runde Form reinigungsfreundlich und hygienisch
- › mit Spannhaken für alle gängigen Spaltenböden
- › für **20 bis 30 Tiere** mit **6 - 15 kg** Lebendgewicht
- › mit 10 Ausläufen
- › Fassungsvermögen Schüssel 9 Liter
- › Fassungsvermögen Trichter 21 Liter



Maße (mm)	Preis (€/Stück)
Ø 425 x H 680	54,50

### HAASE-Futtertrog Mod. 790 200.790

- › für **Schweine**
- › Trog aus Edelstahl
- › 4-Loch-Montage



Maße (mm)	Volumen (Liter)	Preis (€/Stück)
L 590 x T 360 x H 200	ca. 20	125,00

### HAASE-Futtertrog Mod. 795 200.795

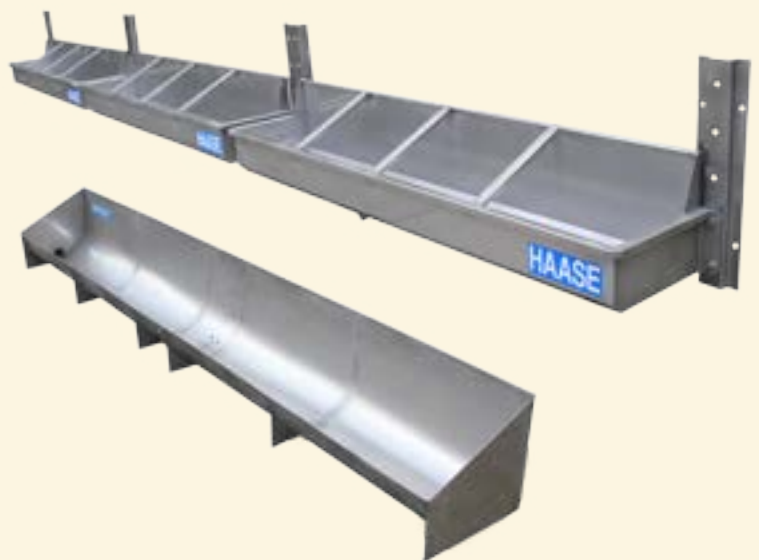
- › für **Schweine**
- › Trog aus Edelstahl
- › Bohrungen zur Befestigung an Abtrenngitter
- › Befestigungswinkel (für Fixierung durch Federbolzen)
- › Reinigung erfolgt durch Auskippen



Maße (mm)	Volumen (Liter)	Preis (€/Stück)
L 440 x T 360 x H 250	ca. 18	125,00



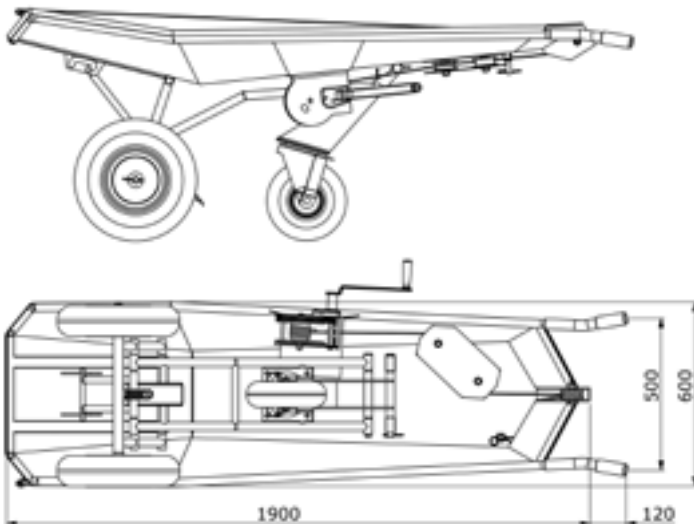
Wir fertigen gern nach Ihren Wünschen





### HAASE-Transportwagen PIG-up 100.200 PU

- › zum Transport toter Schweine **bis zu 300 kg** in Schweinemastanlagen
- › aus Edelstahl
- › schmale Konstruktion **ideal bei geringen Platzverhältnissen**
- › Wagen wird zum Aufladen aufgestellt und der **Kadaver mittels Seilwinde auf die Ladefläche gezogen**
- › durchgehende Ladefläche verhindert ein Verhaken der Extremitäten
- › abnehmbare Kurbel auf ergonomisch günstiger Bedienungshöhe
- › **Hinterachse klappbar**, um mehr Platz zum Rangieren zu gewinnen
- › drei luftbereifte Räder machen die Karre wendig und leichtgängig
- › Vorderachse nahe am Schwerpunkt, daher **optimaler Krafteinsatz**
- › zum Abladen wird der Kadaver vom Seil gelöst und die Karre angekippt



Maße Ladefläche ca (mm)	Gewicht (kg)	Preis (€/Stück)
L 1900 x B 600	62	1250,00

### Kadaverabdeckung 120.003

- › Kadaverabdeckung für Kleintiere jeder Art
- › aus Polyethylen
- › zur vorübergehenden Abdeckung von Kadavern
- › Schutz vor Kontakt mit Haustieren, Vögeln, Nagern usw.
- › mit Edelstahl-Tragegriffen



Maße (mm)	Preis (€/Stück)
L 2360 x T 1330 x H 640	230,00



### Ferkelkadaverkarre PLW 1 100.230















- › kleiner, einachsiger Wagen aus Edelstahl zum Transportieren von Ferkelkadavern
- › schmale Form, um ungehindert in den Stallgängen fahren zu können
- › zum Boden flach gestaltete Mulde
- › Trittbügel für müheloses Kippen der Karre in die Transportstellung
- › großzügig gestalteter Griff für bequemes Schieben
- › leicht und gründlich zu reinigen



Muldenmaß (mm)	Preis (€/Stück)
L 1000 x B vorn 470/ hinten 560 mm	435,00



### Edelstahlrohre, Höhenversteller und Installationszubehör aus Edelstahl

	203.964	<b>Höhenversteller Mod. 964</b> › werkzeuglos 400 mm verstellbar › ½"-Rohr aus Edelstahl › 620 mm lang, 30° gebogen › Wandplatte verzinkt <b>Preis: 16,00 €/Stück</b>		<b>Tränkenippelhalter</b> › mit Befestigungsglasche (BL) › ein Tränkeabgang › Innengewinde (IG) ½" › Außengewinde (AG) ½"													
	203.966	<b>Höhenversteller Mod. 966</b> › werkzeuglos 400 mm verstellbar › ½"-Rohr aus Edelstahl › 620 mm lang, 30° gebogen › Wandplatte ebenfalls aus Edelstahl <b>Preis: 22,00 €/Stück</b>			<table border="1"> <thead> <tr> <th>Länge (mm)</th> <th>BL</th> <th>Preis (€/Stück)</th> </tr> </thead> <tbody> <tr> <td>203.850</td> <td>380</td> <td>1 <b>7,50</b></td> </tr> <tr> <td>203.851</td> <td>500</td> <td>2 <b>9,00</b></td> </tr> <tr> <td>203.852</td> <td>750</td> <td>2 <b>10,50</b></td> </tr> <tr> <td>203.853</td> <td>1000</td> <td>2 <b>12,00</b></td> </tr> </tbody> </table>	Länge (mm)	BL	Preis (€/Stück)	203.850	380	1 <b>7,50</b>	203.851	500	2 <b>9,00</b>	203.852	750	2 <b>10,50</b>
Länge (mm)	BL	Preis (€/Stück)															
203.850	380	1 <b>7,50</b>															
203.851	500	2 <b>9,00</b>															
203.852	750	2 <b>10,50</b>															
203.853	1000	2 <b>12,00</b>															
	203.150	<b>Anschlussrohr</b> › ½" AG/ AG <table border="1"> <thead> <tr> <th>Länge (mm)</th> <th>Preis (€/Stück)</th> </tr> </thead> <tbody> <tr> <td>500</td> <td><b>6,50</b></td> </tr> </tbody> </table>	Länge (mm)	Preis (€/Stück)	500	<b>6,50</b>		<b>Tränkenippelhalter</b> › mit zwei Befestigungsglaschen › zwei Tränkeabgänge › 2 x Innengewinde (IG) ½" › 1 x Außengewinde (AG) ½"									
	Länge (mm)	Preis (€/Stück)															
500	<b>6,50</b>																
203.175	<table border="1"> <tbody> <tr> <td>750</td> <td><b>8,00</b></td> </tr> </tbody> </table>	750	<b>8,00</b>	<table border="1"> <thead> <tr> <th>Länge (mm)</th> <th>Preis (€/Stück)</th> </tr> </thead> <tbody> <tr> <td>203.855</td> <td>600 <b>13,00</b></td> </tr> <tr> <td>203.856</td> <td>700 <b>14,00</b></td> </tr> <tr> <td>203.857</td> <td>1000 <b>16,00</b></td> </tr> </tbody> </table>	Länge (mm)	Preis (€/Stück)	203.855	600 <b>13,00</b>	203.856	700 <b>14,00</b>	203.857	1000 <b>16,00</b>					
750	<b>8,00</b>																
Länge (mm)	Preis (€/Stück)																
203.855	600 <b>13,00</b>																
203.856	700 <b>14,00</b>																
203.857	1000 <b>16,00</b>																
203.100	<table border="1"> <tbody> <tr> <td>1000</td> <td><b>10,00</b></td> </tr> </tbody> </table> › ½" AG/ IG <table border="1"> <thead> <tr> <th>Länge (mm)</th> <th>Preis (€/Stück)</th> </tr> </thead> <tbody> <tr> <td>203.250</td> <td>500 <b>7,00</b></td> </tr> <tr> <td>203.275</td> <td>750 <b>9,00</b></td> </tr> <tr> <td>203.200</td> <td>1000 <b>10,50</b></td> </tr> </tbody> </table>	1000	<b>10,00</b>	Länge (mm)	Preis (€/Stück)	203.250	500 <b>7,00</b>	203.275	750 <b>9,00</b>	203.200	1000 <b>10,50</b>						
1000	<b>10,00</b>																
Länge (mm)	Preis (€/Stück)																
203.250	500 <b>7,00</b>																
203.275	750 <b>9,00</b>																
203.200	1000 <b>10,50</b>																
	203.859	<b>Tränkenippelrohr mit Schutzbügel</b> › mit Schutzbügel gegen Verletzen der Tiere › Anschluss ½" AG › zwei Tränkeabgänge ½" IG › Neigung 30° › Tränkeabstand 150 mm <b>Preis: 25,00 €/Stück</b>		203.425 <b>Edelstahlrohr 180°</b> › innen 425 mm hoch › passend für Abferkelbucht mit 620 mm Trennwand und zwei Tränkeabgängen ½" IG › 30° gebogen › Wasseranschluss oben, horizontal, ½" IG <b>Preis: 23,00 €/Stück</b>													
	203.883	<b>Umlaufrohr mit Schutzbügel</b> › mit Schutzbügel gegen Verletzen der Tiere › 600/ 550/ 750 mm › Anschluss ½" AG/ AG › drei Tränkeabgänge ½" IG › Neigung 30° › zwei Befestigungsglaschen <b>Preis: 48,00 €/Stück</b>		203.426 <b>Edelstahlrohr</b> › 660 mm lang › mit zwei Befestigungsglaschen › mit zwei entgegengesetzt liegenden Tränkeabgängen ½" › 30° gebogen › Tränkeabstand 200 mm <b>Preis: 19,50 €/Stück</b>													
	203.875	<b>Umlaufrohr</b> › zur Wasserzirkulation für Kaltställe oder Medikamentenkreislauf › 750 mm lang › Anschluss ½" AG/ AG › ein Tränkeabgang ½" IG › Neigung 30° › vier angeschweißte Befestigungsglaschen <b>Preis: 24,50 €/Stück</b>		203.876 <b>Umlaufrohr</b> › zur Wasserzirkulation › wie Artikel 203.875 (links) jedoch mit zwei Tränkeabgängen ½" IG <b>Preis: 26,00 €/Stück</b>													
	203.874	<b>Edelstahlrohr 180°</b> › innen 320 mm hoch › passend für Abferkelbucht › mit 620 mm Trennwand › zur Montage von zwei Tränkebecken mit Anschluss ½" › Wasseranschluss oben, horizontal, ½" AG <b>Preis: 15,00 €/Stück</b>	 <p>Schutzbügel zum Nachrüsten bei vorhandenen Rohren</p>	<b>Sonderanfertigungen aus Edelstahl</b>   <p>Kreuzschelle      Schelle zum Einhängen</p>													

## Installationszubehör aus Edelstahl, Messing, Stahl, verz. Stahl und Kunststoff

	203.053	<b>Anschlussrohr 1/2"</b> › aus Edelstahl › mit je einem Abgang für Tränkebecken und Beißnippel  <b>Preis: 6,50 €/Stück</b>		270.812	<b>Befestigungsschelle</b> › galvanisch verzinkt › geeignet für Rohr 1" x 1/2"  <b>Preis: 2,00 €/Stück</b>														
	203.723	<b>Edelstahlklemme</b> › mit 20 mm Wandabstand um die Wasserrohre zu den Tränken zusätzlich zu sichern  <b>Preis: 1,50 €/Stück</b>		203.724	<b>Rohrführung</b> › aus Edelstahl › Bohrung mit 10mm Abstand zur Wand  <b>Preis: 1,20 €/Stück</b>														
	203.115 203.130 203.145	<b>Tränkenippelhalter</b> › aus Edelstahl › 2 x 1/2" IG  <table border="1"> <thead> <tr> <th>Neigung (°)</th> <th>Preis (€/Stück)</th> </tr> </thead> <tbody> <tr> <td>15</td> <td><b>3,00</b></td> </tr> <tr> <td>30</td> <td><b>3,80</b></td> </tr> <tr> <td>40</td> <td><b>3,00</b></td> </tr> </tbody> </table>	Neigung (°)	Preis (€/Stück)	15	<b>3,00</b>	30	<b>3,80</b>	40	<b>3,00</b>		203.323 203.343	<b>Tränkenippelhalter</b> › aus Edelstahl › Neigung 30°  <table border="1"> <thead> <tr> <th>IG/ IG</th> <th>Preis (€/Stück)</th> </tr> </thead> <tbody> <tr> <td>1/2" x 3/4"</td> <td><b>3,20</b></td> </tr> <tr> <td>3/4" x 3/4"</td> <td><b>3,20</b></td> </tr> </tbody> </table>	IG/ IG	Preis (€/Stück)	1/2" x 3/4"	<b>3,20</b>	3/4" x 3/4"	<b>3,20</b>
Neigung (°)	Preis (€/Stück)																		
15	<b>3,00</b>																		
30	<b>3,80</b>																		
40	<b>3,00</b>																		
IG/ IG	Preis (€/Stück)																		
1/2" x 3/4"	<b>3,20</b>																		
3/4" x 3/4"	<b>3,20</b>																		
	203.891	<b>Anbohrschelle</b> › aus Edelstahl › mit Edelstahlbügel › Innengewinde (IG) 1/2" › für Rohre 3/4" - 1"  <b>Preis: 4,70 €/Stück</b>		295.891	<b>Anbohrschelle</b> › aus Messing › mit verzinktem Bügel › Innengewinde (IG) 1/2" › für Rohre 3/4" - 1"  <b>Preis: 7,30 €/Stück</b>														
	240.891 240.894	<b>Anbohrschelle</b> › aus Kunststoff › Innengewinde (IG) 1/2"  <table border="1"> <thead> <tr> <th>für Rohr</th> <th>Preis (€/Stück)</th> </tr> </thead> <tbody> <tr> <td>3/4" (KS DN 25)</td> <td><b>6,90</b></td> </tr> <tr> <td>1" (KS DN 25)</td> <td><b>6,90</b></td> </tr> </tbody> </table>	für Rohr	Preis (€/Stück)	3/4" (KS DN 25)	<b>6,90</b>	1" (KS DN 25)	<b>6,90</b>		290.120 290.100 290.200	<b>Kugelhahn</b> › voller Durchgang › Messing - vernickelt  <table border="1"> <thead> <tr> <th>IG/IG</th> <th>Preis (€/Stück)</th> </tr> </thead> <tbody> <tr> <td>1/2"</td> <td><b>5,40</b></td> </tr> <tr> <td>1"</td> <td><b>12,00</b></td> </tr> <tr> <td>2"</td> <td><b>42,50</b></td> </tr> </tbody> </table>	IG/IG	Preis (€/Stück)	1/2"	<b>5,40</b>	1"	<b>12,00</b>	2"	<b>42,50</b>
für Rohr	Preis (€/Stück)																		
3/4" (KS DN 25)	<b>6,90</b>																		
1" (KS DN 25)	<b>6,90</b>																		
IG/IG	Preis (€/Stück)																		
1/2"	<b>5,40</b>																		
1"	<b>12,00</b>																		
2"	<b>42,50</b>																		
	295.881	<b>Winkel-Schlauchverschraubung</b> › 90° › aus Messing › Überwurfmutter 1/2", › Schlauchtülle 13 mm  <b>Preis: 5,00 €/Stück</b>		203.012 203.022	<b>Schlauchtülle</b> › 1/2" › aus Edelstahl  <table border="1"> <thead> <tr> <th>Gewinde</th> <th>Preis (€/Stück)</th> </tr> </thead> <tbody> <tr> <td>IG</td> <td><b>1,50</b></td> </tr> <tr> <td>AG</td> <td><b>1,50</b></td> </tr> </tbody> </table>	Gewinde	Preis (€/Stück)	IG	<b>1,50</b>	AG	<b>1,50</b>								
Gewinde	Preis (€/Stück)																		
IG	<b>1,50</b>																		
AG	<b>1,50</b>																		







## Rohrbügelsschrauben

	270.991 270.992 270.993	<b>Rohrbügelsschraube M8</b> › verzinkt › mit Mutter › ohne Steg  <table border="1"> <thead> <tr> <th>Anschluss</th> <th>Preis (€/Stück)</th> </tr> </thead> <tbody> <tr> <td>1"</td> <td><b>0,95</b></td> </tr> <tr> <td>1/2"</td> <td><b>0,70</b></td> </tr> <tr> <td>3/4"</td> <td><b>0,95</b></td> </tr> </tbody> </table>	Anschluss	Preis (€/Stück)	1"	<b>0,95</b>	1/2"	<b>0,70</b>	3/4"	<b>0,95</b>		270.994 270.995	<b>Rohrbügelsschraube M10</b> › verzinkt › mit Mutter › ohne Steg  <table border="1"> <thead> <tr> <th>Anschluss</th> <th>Preis (€/Stück)</th> </tr> </thead> <tbody> <tr> <td>1/4"</td> <td><b>1,10</b></td> </tr> <tr> <td>2"</td> <td><b>1,50</b></td> </tr> </tbody> </table>	Anschluss	Preis (€/Stück)	1/4"	<b>1,10</b>	2"	<b>1,50</b>
Anschluss	Preis (€/Stück)																		
1"	<b>0,95</b>																		
1/2"	<b>0,70</b>																		
3/4"	<b>0,95</b>																		
Anschluss	Preis (€/Stück)																		
1/4"	<b>1,10</b>																		
2"	<b>1,50</b>																		


## Fittings aus Edelstahl

	203.212 203.234 203.210	Winkel 90° › aus Edelstahl			203.222 203.244 203.220	Winkel 90° › aus Edelstahl	
		IG/ IG	Preis (€/Stück)			IG/ AG	Preis (€/Stück)
		1/2"	<b>2,30</b>			1/2"	<b>2,40</b>
		3/4"	<b>3,00</b>			3/4"	<b>3,20</b>
	203.822 203.844 203.820	Reduziernippel › aus Edelstahl			203.312 203.334 203.310	T-Stück 90° › aus Edelstahl	
		AG/ AG	Preis (€/Stück)			IG	Preis (€/Stück)
		3/4" x 1/2"	<b>2,50</b>			1/2"	<b>3,00</b>
		1" x 3/4"	<b>4,00</b>			3/4"	<b>4,30</b>

## Installationszubehör aus Edelstahl

	203.812 203.834 203.810	Doppelnippel			203.512 203.534 203.510	Muffe	
		Gewinde	Preis (€/Stück)			IG	Preis (€/Stück)
		1/2"	<b>1,85</b>			1/2"	<b>2,15</b>
		3/4"	<b>2,40</b>			3/4"	<b>3,15</b>
	203.412 203.434 203.410	Reduzierstück			203.712 203.734 203.710	Verschraubung	
		AG x IG	Preis (€/Stück)			IG	Preis (€/Stück)
		3/4" x 1/2"	<b>2,00</b>			1/2"	<b>6,50</b>
		1" x 1/2"	<b>2,70</b>			3/4"	<b>8,60</b>
	203.612 203.634 203.610	Verschlusskappe			203.912 203.934 203.910	Rohrschelle › zur Befestigung von Kunststoffrohren	
		IG	Preis (€/Stück)			Rohr Ø	Preis (€/Stück)
		1/2"	<b>1,65</b>			1/2"	<b>0,95</b>
		3/4"	<b>2,25</b>			3/4"	<b>1,05</b>

## Kunststoffrohr

	240.901 240.902 240.903	Kunststoff-Rohr › dickwandiges PP-Rohr zum Verlegen von Kaltwasserleitungen auf Putz › leichtes Schneiden von Gewinde		
		Durchmesser innen/außen	Wandstärke (mm)	Preis pro Meter (€)
		14,3 x 21,1 mm = 1/2"	<b>3,4</b>	<b>1,70</b>
		17,0 x 26,6 mm = 3/4"	<b>4,8</b>	<b>2,50</b>
		22,0 x 33,4 mm = 1"	<b>5,7</b>	<b>3,50</b>

## Fittinge aus Kunststoff mit Verstärkungsring aus Edelstahl

	240.212 240.234 240.210	Winkel 90°			240.312 240.334 240.310	Winkel 90°	
		IG/IG	Preis (€/Stück)			IG	Preis (€/Stück)
		1/2"	<b>1,30</b>			1/2"	<b>1,50</b>
		3/4"	<b>1,40</b>			3/4"	<b>1,95</b>
	240.323	T-Reduzierung			240.312 240.334 240.310	T-Stück 90°	
		3 x IG	Preis (€/Stück)			IG	Preis (€/Stück)
		3/4" x 1/2" x 3/4"	<b>1,95</b>			1/2"	<b>1,50</b>
						3/4"	<b>1,95</b>
	240.812 240.834 240.810	Doppelnippel			240.512 240.534 240.510	Muffe	
		AG	Preis (€/Stück)			IG	Preis (€/Stück)
		1/2"	<b>0,65</b>			1/2"	<b>0,90</b>
		3/4"	<b>0,75</b>			3/4"	<b>1,00</b>
		1"	<b>0,95</b>			1"	<b>1,35</b>



## Fittings aus Kunststoff

	240.412 240.434 240.410	Reduzierstück			240.712 240.734 240.710	Verschraubung	
		AG x IG	Preis (€/Stück)			IG	Preis (€/Stück)
		3/4" x 1/2"	1,35			1/2"	2,10
		1" x 1/2"	1,70			3/4"	2,60
		1" x 3/4"	1,70			1"	3,20
	240.612 240.634 240.610	Verschlusskappe			240.912 240.934 240.910	Rohrclip	
		Gewinde	Preis (€/Stück)			Rohr Ø	Preis (€/Stück)
		1/2"	0,55			1/2"	0,60
		3/4"	0,65			3/4"	0,75
		1"	0,85			1"	0,85
Speedfit - Kunststoffrohr und Fittinge zum Zusammenstecken							
	244.901 244.902	Speedpex-Rohr			244.903 244.904 244.905 244.906	Speedpex-Rohr	
		› ein Bund mit 10 Stangen á 2 m › PE-Rohr für Kaltwasser bis 10 bar und 20°C				Rollenlänge 50m (mm)	Preis (€/Rohr)
		Ø x Stärke (mm)	Preis (€/Bund)			15 x 1,17	32,00
		22 x 2,15	32,50			22 x 2,15	54,00
						Rollenlänge 100m (mm)	
						15 x 1,17	47,00
						22 x 2,15	95,00
	244.812 244.834	Kupplung mit Außengewinde			244.212 244.234	Winkel 90°	
		Ø x AG	Preis (€/Stück)			Ø (mm)	Preis (€/Stück)
	15 mm x 1/2"	2,10	15			2,45	
	22 mm x 3/4"	3,05	22			4,20	
	Ø x IG						
	244.712 244.734	15 mm x 1/2"	2,35				
	22 mm x 3/4"	3,40					
	244.312 244.334	T-Stück 90°			244.325	T-Reduzierung	
		Ø (mm)	Preis (€/Stück)			Ø (mm)	Preis (€/Stück)
		15	3,50			22 x 15 x 22	6,65
		22	5,95				
	244.115 244.122	Absperrventil			244.512 244.534	Muffe	
		Ø (mm)	Preis (€/Stück)			IG (mm)	Preis (€/Stück)
		15	12,00			15	2,05 €/Stück
		22	17,50			22	3,70 €/Stück
	244.612 244.634	Endkappe			244.415 244.422	Sicherungsring und Staubkappe	
		Ø (mm)	Preis (€/Stück)			IG (mm)	Preis (€/Stück)
		15	1,85			15	0,55
		22	2,65			22	0,70
	240.912 240.934	Rohrclip			244.001 244.011	Rohrschere	
		Ø	Preis (€/Stück)			› 4 bis 25 mm	
		1/2"	0,60			<b>Preis: 22,50 €/Stück</b>	
		3/4"	0,75			Ersatzklinge	
				<b>Preis: 6,00 €/Stück</b>			

**NEU!** Aufbewahrungsschrank für Chemikalien 200.672

- › freistehend und stabil aus Kunststoff
- › sichere Lagerung von Schädlingsmitteln und anderen Chemikalien
- › mit Auffangreservoir für Leckagen
- › Einlegeboden aus Edelstahl (Tragfähigkeit bis zu 250kg)
- › inklusive Schloss



Maße (mm)	Volumen (Liter)	Preis (€/Stück)
L 1220 x T 520 x H 1310	125	655,00

**NEU!** QuadKart mit Rampe 106.010

- › für den Transport von Schafen, Kälbern, Kraftstoff oder Futter
- › Kunststoffkorpus auf verzinktem Stahlrahmen und verzinkter Rampe
- › Boden aus Aluminiumriffelblech für bessere Haftung
- › zwei Lufträder



Maße (mm)	Volumen (Liter)	Preis (€/Stück)
L 2460 x T 1280 x H 1200	1275	1300,00

**NEU!** Wickelfolien-Recyclingbehälter 200.677 KS

- › aus Kunststoff
- › zum Lagern von gebrauchter Wickelfolien
- › für 150-200 Heuballenfolien
- › Behälter ohne Boden und mit einem abnehmbaren Deckel
- › mitgelieferter Gummizug befestigt die Auskleidung
- › leicht zu heben und zu transportieren
- › Verringerung der Abfallentsorgungskosten, da die Folien sauber und trocken bleiben
- › hält den Hof sauber



Maße (mm)	Volumen (Liter)	Preis (€/Stück)
1250 x 1000	1275	335,00



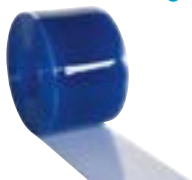


## PVC-Streifenvorhang 106.000

- › Schutz vor Kälte und Zugluft
- › hohe Lichtdurchlässigkeit
- › gerundete Längskanten
- › hohe Verschleißfestigkeit
- › UV-stabil
- › PVC-Vorhänge in 2 und 3 mm Stärke, 200 und 300 mm Breite erhältlich
- › Klemm- und Pendelleiste aus Edelstahl in 200 und 300 mm Länge
- › problemlose und einfache Befestigung durch Hakenleisten
- › Hakenleisten aus Edelstahl in Längen 1000, 1250, 1500 und 2000 mm lieferbar
- › Metallteile aus hochwertigem AISI 304 Edelstahl
- › Einsatzbereiche:
  - Agrarbereich: z. B. Schrappentmistung
  - Pferdesport: Offenställe, Paddocks, etc. Staub-, Spritz-, Schallschutz bei Maschinen und Anlagen
  - Hallenabtrennung, Arbeitsplatzabgrenzung



### PVC-Vorhang



Artikelnr.	Maße (mm)	Preis (€/Rolle)
106.001	300 x 3/ L 2500	<b>110,00</b>
106.002	300 x 3/ L 5000	<b>210,00</b>
106.003	200 x 2/ L 5000	<b>108,00</b>

### Klemm- und Pendelleiste



Artikelnr.	Länge (mm)	Preis (€/Stück)
106.004	200	<b>2,35</b>
106.005	300	<b>2,85</b>

### Hakenleisten



Artikelnr.	Länge (mm)	Preis (€/Stück)
106.006	1000	<b>15,25</b>
106.007	1250	<b>19,50</b>
106.008	1500	<b>23,55</b>
106.009	2000	<b>32,00</b>

### Empfehlung zur optimalen Befestigung

Hakenleiste/ Streifenbreite (mm)	Streifenbreite (mm)	Blechanzahl
1000	200	8
1000	300	5
1250	200	10
1250	300	6
1500	200	12
1500	300	7
2000	200	16
2000	300	10



### Symbolverzeichnis

	Produkt für Rinder geeignet		Produkt für Kälber geeignet		Produkt für Pferde geeignet
	Produkt für Schafe geeignet		Produkt für Ziegen geeignet		Produkt für Ferkel geeignet
	Produkt für Schweine geeignet		Produkt für Hunde geeignet		Produkt für Kleintiere geeignet

### Edelstahlsonderanfertigungen

#### Spargelwanne

› Wanne zum Reinigen von Spargel



#### Vereinsgrill

› Grillfläche für bis zu 30 Steaks oder 50 Würstchen  
› ideal für große Gruppen



#### Swimmingpoolleiter

› ermöglicht den sicheren und bequemen Ein- und Ausstieg



#### Geländer

› für Fenster und Balkone



*Auf folgenden Messen und Veranstaltungen sind wir vertreten:*

Termin	Messe/ Veranstaltung	Ort
07.02. - 10.02.2017	Agrar Unternehmertage	Münster
21.02. - 23.02.2017	Regio Agrar Bayern	Augsburg
04.05. - 07.05.2017	agra	Leipzig
07.07. - 10.07.2017	Tarmstedter Ausstellung	Tarmstedt
01.09. - 05.09.2017	Rottalschau	Karpfham
14.09. - 17.09.2017	MeLa	Mühlengeez

Über Ihren Besuch an unserem Stand würden wir uns sehr freuen.





Fa. Oswin Haase Nachfolger  
Tiertränken und Edelstahlblechverarbeitung  
Inh. Roselies Gersdorf  
Heidestr. 7  
01561 Bieberach/Sachsen (Deutschland)

Telefon: +49 (0) 35 248 81 240  
Fax: +49 (0) 35 248 82 818

info@haase-traenken.de  
[www.haase-traenken.de](http://www.haase-traenken.de)

Ihr HAASE-Händler:



Immer frisches Wasser. Seit 1925.